

YARI OTOMATİK TABANICALAR

SARSILMAZ®

BU KILAVUZ AŞAĞIDAKİ
MODELLERİ KAPSAR.

- B6 (9x19 mm)
- B6C (9x19 mm)
- B6C-S (9x17 mm)
- B6C-M (7,65 mm)
- B6C-LR (.22 LR)
- CM9 (9x19 mm)
- CM9-GEN2 (9x19 mm)
- P8 L (9x19 mm)
- P8 S (9x19 mm)
- K2 C (9x19 mm)
- K2 45 (.45 ACP)
- K2-45 C (.45 ACP)
- K10 C (9x19 mm)
- K11 (9x19 mm)
- K-12 SPORT (9x19 mm)
- KILINÇ 2000 LIGHT (9x19 mm)
- KILINÇ 2000 MEGA (9x19 mm)
- AR-24 (9x19 mm)
- AR-24K (9x19 mm)



**KULLANIM ve BAKIM KILAVUZU
& YEDEK PARÇA LİSTESİ**

MODEL

- B6
- B6C
- B6C-S
- B6C-M
- B6C-LR
- CM9
- CM9-GEN2
- P8 L
- P8 S
- K2 C
- K2 45
- K2-45 C
- K10 C
- K11
- K-12 SPORT
- KILINÇ 2000 LIGHT
- KILINÇ 2000 MEGA
- AR-24
- AR-24K

ALT MODEL

- (9x19 mm)
- (9x19 mm)
- (9x17 mm)
- (7,65 mm)
- (.22 LR)
- (9x19 mm)
- (9x19 mm)
- (9x19 mm)
- (9x19 mm)
- (9x19 mm)
- (9x19 mm)
- (.45 ACP)
- (.45 ACP)
- (9x19 mm)
- (9x19 mm)
- (9x19 mm)
- (9x19 mm)
- (9x19 mm)
- (9x19 mm)

Yarı Otomatik Tabancalar

⚠ UYARI

SARSILMAZ ürünlerinin talimatlara ve yasal düzenlemelere aykırı olarak kullanılması, tedbirsiz kullanılması, ruhsat sahibi dışında bir başkası tarafından kullanılması, üzerinde izinsiz ve yasal olmayan değişiklikler yapılarak kullanılması, standart dışı ya da ürünün teknik özelliklerine uygun olmayan fişek kullanılması, yetkisiz kişiler tarafından bakım ya da tamir yapılarak kullanılması ve benzeri nedenlerle doğacak zararlardan SARSILMAZ sorumlu değildir. Ürünlerin kullanımında kötü niyet ve özensizliğe bağlı olarak oluşan her türlü yaralama ve mülkiyete gelecek zararlardan dolayı SARSILMAZ'ın sorumluluğu bulunmamaktadır.

⚠ UYARI

İşbu kullanım kılavuzunda bulunan resim, fotoğraf ve tanımlamalar sadece bilgi niteliğindedir. Üretici, her an ve önceden haber vermeksizin ürünlerinin iyileştirilmesi veya herhangi bir üretim ve ticari gereksinim açısından gerekli gördüğü tüm değişiklikleri modellere uygulama hakkına sahiptir.

GÜVEN VEREN SİLAHLARI HİZMETİNİZE SUNMAKTAN
GURURLUYUZ

TÜRKİYE'DE ENDÜSTRİYEL KALİTE GÜVENCE SEVİYESİ
BELGESİ TS EN ISO 9001:2008 KALİTE BELGESİ
VE TSE İMALAT YETERLİLİK BELGESİ GÜVENCESİ
İLE ÜRETİLEN

SARSILMAZ®

BİR GÜÇ MARKASIDIR.

İÇİNDEKİLER

1. GENEL HATIRLATMALAR.....	6	6.3. SİLAHIN BAKIMI ve TEMİZLENMESİ	29
2. GENEL EMNİYET KURALLARI.....	7	6.4. SİLAHIN TOPLANMASI.....	30
3. ÜRÜN TANITIM ve ÖZELLİKLERİ	10	6.5. İŞLEV KONTROLÜ	31
3.1. ÜRÜNÜN TESLİMAT İÇERİĞİ	10	6.6. ŞARJÖR BAKIMI.....	32
3.2. ÜRÜNÜN BAŞLICA ÖZELLİKLERİ	10	6.6.1. ŞARJÖRÜN SÖKÜLMESİ	32
3.3. TEMEL AKSAM.....	11	6.6.2. ŞARJÖRÜN TEMİZLENMESİ	33
3.4. EKSTRA ÖZELLİKLER.....	12	6.6.3. ŞARJÖRÜN TOPLANMASI.....	33
3.5. TEKNİK VERİ ve ÖZELLİKLER.....	13	7. SORUN GİDERME	34
4. ÜRÜNÜ HİZMETE ALMA.....	16	8. MONTAJ ŞEMASI ve PARÇA LİSTESİ	36
4.1. ÖN HAZIRLIK.....	16	8.1. B6 MONTAJ ŞEMASI	36
4.2. SİLAHI KONTROL ETME	16	8.2. B6C (9x19 mm) MONTAJ ŞEMASI.....	38
4.3. MÜHİMMAT	18	8.3. B6C-S (9x17 mm) MONTAJ ŞEMASI	40
4.4. ATIŞ.....	19	8.4. B6C-M (7.65 mm) MONTAJ ŞEMASI	42
4.4.5. ATIŞ.....	21	8.5. B6C-LR (.22 LR) MONTAJ ŞEMASI	44
4.4.1. ATIŞ ÖNCESİ KONTROLLER ve EMNİYET.....	19	8.6. CM9 MONTAJ ŞEMASI.....	46
4.4.4. NİŞAN HATTI OLUŞTURMA.....	21	8.7. CM9 GEN2 MONTAJ ŞEMASI	48
4.4.7. ŞARJÖRÜN BOŞALTILMASI	22	8.8. P8 L MONTAJ ŞEMASI	50
4.4.2. ŞARJÖRÜN DOLDURULMASI	19	8.9. P8 S MONTAJ ŞEMASI	52
4.4.3. SİLAHI KURMA.....	20	8.10. K2 C MONTAJ ŞEMASI.....	54
4.4.6. SİLAHI YENİDEN DOLDURMA	22	8.11. K2 45 MONTAJ ŞEMASI.....	56
4.5. SİLAHI EMNİYETE ALMA.....	23	8.12. K2-45 C MONTAJ ŞEMASI	58
4.5.2. GÜVENLİ HOROZ İNDİRME	24	8.13. K10 C MONTAJ ŞEMASI.....	60
4.5.1. ŞARJÖRDE ve NAMLUDA FİŞEK VARKEN BOŞALTILMASI.....	23	8.14. K11 MONTAJ ŞEMASI.....	62
5. AYARLAR.....	26	8.15. K-12 SPORT MONTAJ ŞEMASI.....	64
5.1. GEZ ve ARPACIK AYARLAMA.....	26	8.16. KILINÇ 2000 LIGHT MONTAJ ŞEMASI	66
6. BAKIM ve TEMİZLİK.....	27	8.17. KILINÇ 2000 MEGA MONTAJ ŞEMASI	68
6.1. BAKIM ve TEMİZLEME KİTİ.....	27	8.18. AR-24 MONTAJ ŞEMASI.....	70
6.2. SİLAHIN SÖKÜLMESİ.....	27	8.19. AR-24 K MONTAJ ŞEMASI	72

1. GENEL HATIRLATMALAR

SARSILMAZ ürünleri ile herhangi bir işleme başlamadan önce bu talimatları dikkatlice okumanızı tavsiye ederiz.

Bu talimat çerçevesinde sunulan bilgileri edinmiş olmanız ve bunları eksiksiz tatbik etmeniz; SARSILMAZ ürünlerini hizmete sokarken yanlış yapmamanın, kullanım, temizleme ve bakım sırasında gerekli olan emniyetin ön şartıdır. Ürünün emniyet ve kullanım talimatını iyice okuyup anlamadan kullanmayınız. Daha fazla bilgiye gerek duyduğunuzda sırayla silahınızı aldığınız yere veya fabrikasına başvurunuz.

Lütfen bulunduğunuz yörenin ve ülkenizin, ateşli silah satın alma, taşıma ve kullanma hususlarını düzenleyen kanunlarına riayet ediniz.

Bütün ateşli silahlar tehlikelidir. Bu nedenle ürününüz, kullanma ve emniyet talimatına uymak şartıyla satılmış bulunmakta ve SARSILMAZ yanlış kullanma yüzünden üründe ortaya çıkabilecek teknik hasar ve diğer sonuçların sorumluluğunu daha baştan reddetmektedir. Bu, özellikle aşağıdaki nedenlerle ortaya çıkabilecek olan yaralama ve yaranma, eşyaya zarar hususlarında geçerli olmaktadır,

- Öldürmek kastı ile ya da dikkatsizce ateş etmek,
- Genel emniyet kurallarına ters düşen ve dikkatsiz kullanma,
- Bozuk, yabancı, elle doldurma veya tekrar doldurma fişek kullanımı,
- Ürünün bakımında ihmal (örneğin pas, bozukluk vb.)
- İşlev bozukluklarını dikkate almama,
- Yerel kanun ve talimatlara uymayan şekilde atış,
- Bizim direkt veya dolaylı kontrolümüzün dışında kalan diğer etkenler.

2. GENEL EMNİYET KURALLARI

2.1. SİLAHI ATIŞ İÇİN GÜVENLİ OLMAYAN BİRŞEYE DOĞRU ASLA HEDEF ALMAYINIZ.

Silah namlusunu asla kendi gövdenize veya başka birinin gövdesine doğrultmayınız. Bu, özellikle silahı doldururken veya boşaltırken önemlidir. Bir hedefe ateş ettiğinizde arkasında ne olduğuna dikkat ediniz. Eğer hedefi kaçıırırsanız veya fişek hedefe isabet ederse atışın beklenmedik bir yaralanmaya veya hasara neden olmamasını sağlamak sizin sorumluluğunuzdadır.

2.2. SİLAH HER ZAMAN DOLUYMUŞ GİBİ HAREKET EDİNİZ.

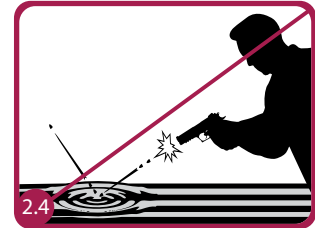
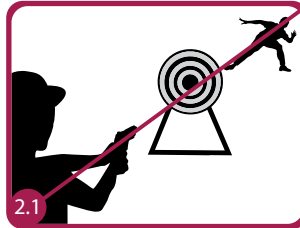
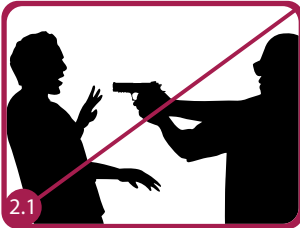
Asla silahın boş olduğunu düşünmeyiniz. Silahı emniyete alıp tamamen ikna olmadıkça silahınızın dolu ve atışa hazır olduğunu unutmayınız.

2.3. SİLAHINIZI SAKLAYINIZ BÖYLECE ÇOCUKLAR ERİŞEMEZ.

18 yaşından küçük çocukların veya yetkisi olmayan diğer insanların silahınıza ulaşabilmesi sizin sorumluluğunuz altındadır. Çocukların dahil olduğu kazaların riskini azaltmak için silahınızı boşaltın, kilitleyin ve mühimmatı ayrı bir yerde kilitli şekilde saklayınız.

2.4. ASLA SUYA VEYA SERT BİR YÜZEYE ATEŞ ETMEYİNİZ.

Suya veya sert bir yüzeye ateş etmek; fişeğin beklenmedik şekilde yön değiştirmesine sebep olur ki; bu da kendinizin ve çevrenizdekilerin yaralanmasına neden olur.



2.5. ATEŞ ETMEDEN ÖNCE ALKOLLÜ İÇECEKLERDEN VEYA DÜŞÜNCE VE REFLEKSLERİ ZAYIFLATACAK İLAÇLARDAN KAÇININIZ.

Alkollü iken veya refleksleri ve düşünceyi zayıflatacak ilaç aldıysanız silahı kullanmayınız. Bu ölümlere yol açabilir.

2.6. SİLAHINIZIN UYGUN BAKIMINI YAPINIZ.

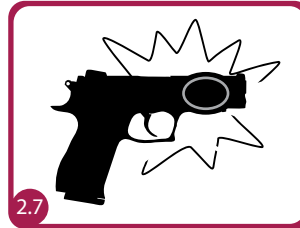
Silahınızı çantasında muhafaza edin böylece çalışan parçalarına pislik veya toz birikmesin. Acil durumlarda kullanmak gerekeceğinden her kullanımdan sonra paslanmayı, namlu hasarını ve pisliği önlemek için silahınızı kullanma kılavuzunu takip ederek temizleyiniz ve yağlayınız. Namluyu doldurmadan önce, namlunun tamamen temiz (kir, çamur, yağ, fişek ve fişek artıkları vs. gibi tıkanıklıklardan tamamen arındırılmış) olduğunu her zaman kontrol ediniz. Tıkanıklığa karşı ateş etmek namlunun şişmesine ve sizin veya yakınınızdakilerin yaralanmasına neden olabilir. Ateş ederken bilinmedik bir ses duyarsanız ateş etmeyi kesiniz, silahı emniyete alıp boşaltınız. Fişek yatağının ve namlunun içinde, hatalı veya uygun olmayan mühimmat nedeni ile muhtemel fişek sıkışması olmadığından emin olunuz.

2.7. UYGUN MÜHİMMAT KULLANINIZ.

Yalnızca fabrika dolumu, sanayi özelliklerinde yeni üretilmiş mühimmat kullanınız. Kullandığınız her fişekin silahın kalibresine ve tipine uygun olduğundan emin olunuz. **MP5 mermisi kullanmayınız!**

2.8. ATIŞ YAPARKEN HER ZAMAN KORUYUCU GÖZLÜK VE KULAKLIK TAKINIZ.

Atıcı herhangi bir silahla ateş ederken her zaman darbeye dayanıklı atış gözlüğü, atıştan kaynaklanan duyma hasarını önlemek için ise kulaklık takmalıdır.



2.9. KURALLARA UYUNUZ!

Ateşli silahların taşınması, kullanılması ve nakliyesi ile ilgili yerel ve genel kurallara riayet ediniz.

2.10. SİLAHIN EMNİYET ÖZELLİKLERİNİ ÇOK İYİ ÖĞRENİNİZ.

Asla emniyet sisteminin tek başına kazaları önleyeceğine itimat etmeyiniz. Kullandığınız silahın emniyet özelliklerini bilmeniz ve kullanmanız zorunludur, ancak kazalar en iyi şekilde emniyet kurallarına ve ürün kılavuzunda tanımlanan güvenli kullanım prosedürleri uygulanarak önlenabilir. Kazalar her zaman temel emniyet kurallarına riayet edilmemiş olmasının bir neticesidir.

2.11. SİLAHINIZI, DAHA ÖNCE EMNİYET VE KULLANMA TALİMATINI OKUYUP İNCELEYEREK ÖĞRENMEMİŞ BİR KİMSEYE ASLA TESLİM ETMEYİNİZ.

2.12. SİLAHINIZI KONTROL DIŞI BİR YERDE BIRAKMAYINIZ. AKSİ TAKDİRDE KULLANMA YETKİSİ OLMAYAN HERHANGİ BİRİ SONUNDA SORUMLULUĞU SİZE YÜKLENMEK ÜZERE İNSANLARI TEHDİT EDEBİLİR, HASARA HATTA ÖLÜME YOL AÇABİLİR.

2.13. SİLAHINIZI KENDİNİZ VE BAŞKALARININ EMNİYETİ İÇİN DAİMA NAMLUSU BOŞ, EMNİYETE ALINMIŞ HALDE KILIFINDA VEYA ÇANTASINDA TAŞIYINIZ. SİLAHINIZI ve FİŞEKLERİNİZİ SERİN ve HAVADAR BİR YERDE BİRBİRİNDEN AYRI ŞEKİLDE KİLİTLİ OLARAK MUHAFAZA EDİNİZ.

2.14. NAMLU İÇERİSİNDE KALMIŞ FİŞEK ÇEKİRDEĞİNİ ASLA İKİNCİ BİR FİŞEK ATEŞLEYEREK ÇIKARMAYA ÇALIŞMAYINIZ.

2.15. BİR SİLAHI KULLANMADAN VE DOLDURMADAN ÖNCE ÇALIŞMA ŞEKLİNİ ÇOK İYİ BİLDİĞİNİZDEN EMİN OLUNUZ.

2.16. SİLAHIN TAMİRİNİ YALNIZCA YETKİLİ SERVİSLERDE YAPTIRINIZ.

2.17. SİLAHIN PARÇALARI ÜZERİNDE MEKANİK DEĞİŞİKLİKLER YAPILMASI TEHLİKELİ VE YASAKTIR. BU ŞEKİLDE İŞLEM GÖRMÜŞ ÜRÜNLERİN GARANTİ KAPSAMI DIŞINDA KALACAĞI UNUTULMAMALIDIR.

2.18. SİLAHI KULLANAN KİŞİNİN DİĞER KİŞİLERDEN EN AZ 2M UZAKTA BULUNMASI GEREKMEKTEDİR.

2.19. BOŞA TETİK DÜŞÜRMEK SAKINCALIDIR.

3. ÜRÜN TANITIM ve ÖZELLİKLERİ

3.1. ÜRÜNÜN TESLİMAT İÇERİĞİ

Ambalaj içinde bulunan parçalar;

- 1 Tabanca Taşıma Çantası
- 1 Tabanca
- 2 Şarjör
- 1 Kullanım ve Bakım Kılavuzu
- 1 Temizleme ve Yağlama Kiti



3.2. ÜRÜNÜN BAŞLICA ÖZELLİKLERİ

Sarsılmaz silahları, atış sporu, polis ve ordu için modern hafif silah imalinde kazanılan deneyimlere uygun bir şekilde son teknoloji ile üretilmektedir. Silahlarımız, mekanik kilitli, basit geri tepmeli, yarı otomatik doluş prensibine göre çalışmaktadır. Otomatik iğne emniyeti, horoz emniyeti, emniyet mandalı gibi üstün emniyet mekanizmaları ile donatılmış olup güvenle taşıyabileceğiniz bir tabancadır. Rahat nişan alınabilir ayarlı nişangah düzeni (modele göre değişiklik gösterebilir) ve ergonomik kabze sayesinde hedefi hassasiyetle tespit etmek ve ateşleme yapmak mümkündür. Sarsılmaz tabancaları hem double action/single action (DA/SA), hem de single action only (SAO) olarak geniş bir model yelpazesine sahiptir.

*****Ürünlerimizin kullanım ömrü 10 yıldır.

3.3. TEMEL AKSAM



3.4. EKSTRA ÖZELLİKLER

SARSILMAZ yarı otomatik tabancaları özellikle askeri ve polis kuvvetleri kullanımları için tasarlanmıştır. Rakipleri ile karşılaştırıldığında elde edilen üstün performansı sayesinde, askeri ve polis kuvvetlerinin tercihini oluşturmaktadır.

NOT:

Aşağıda verilen özellikler modellere göre farklılık gösterebilmektedir.



Sağ ve sol el kullanımına uygun emniyet mandalı



Ayarlanabilir arpacık



Alev gizleyen



Polimer modeller için aksesuar rayı



İğne kilidi



Ayarlanabilir gez



Mermi göstergesi



Sağ veya sol el kullanımına uygun şarjör kilidi



Değiştirilebilir arpacık



Kompansatör



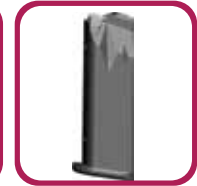
Çelik modeller için aksesuar rayı



Ergonomik tetik korkuluğu



Değiştirilebilir kabze kapağı



Yüksek kapasiteli metal şarjör

3.5. TEKNİK VERİ ve ÖZELLİKLER

MODEL	B6	B6C	B6C-S	B6C-M	B6C-LR	CM9	CM9 GEN2
KALİBRE	9x19 mm	9x19 mm	9x17 mm	7.65 mm	.22 LR	9x19 mm	9x19 mm
MEKANİZMA	SA / DA	SA / DA	SA / DA	SA / DA	SA / DA	SA / DA	SA / DA
KAPASİTE	15+1 / 17+1	13+1	14+1	15+1 / 17+1	10+1	15+1 / 17+1	15+1 / 17+1
NAMLU BOYU	4.5" - 116 mm	3.8" - 99 mm	3.8" 98 mm	3.8" - 98 mm	4.2" - 107 mm	3.8" - 97 mm	3.8" - 97 mm
TOPLAM BOY	8.1" - 207 mm	7.4" - 190 mm	7.0" - 180 mm	7.0" - 180 mm	7.3" - 185 mm	7.3" - 187 mm	7.3" - 187 mm
TOPLAM YÜKSEKLİK	5.5" - 140 mm	5.2" - 134 mm	5.0" - 128 mm	5.0" - 128 mm	5.0" - 128 mm	5.6" - 142 mm	5.6" - 142 mm
TOPLAM GENİŞLİK	1.1" - 28 mm	1.1" - 28 mm	1.1" - 28 mm	1.1" - 28 mm	1.1" - 28 mm	1.1" - 28 mm	1.1" - 28 mm
AĞIRLIK	28.2 oz - 800 gr	25.2 oz - 715 gr	26.1 oz - 740 gr	25.4 oz - 720 gr	20.5 oz - 580 gr	28.5 oz - 810 gr	29 oz - 820 gr
ÖZELLİKLER	Alaşımli & Paslanmaz Dövme Çelik Namlu, Kapak, Polimer Gövde Emniyet Mandalı, İğne ve Horoz Emniyeti Sabit Gez	Alaşımli & Paslanmaz Dövme Çelik Namlu, Kapak, Polimer Gövde Emniyet Mandalı, İğne ve Horoz Emniyeti Sabit Gez	Alaşımli & Paslanmaz Dövme Çelik Namlu, Kapak, Polimer Gövde Emniyet Mandalı, İğne ve Horoz Emniyeti Sabit Gez	Alaşımli & Paslanmaz Dövme Çelik Namlu, Kapak, Polimer Gövde Emniyet Mandalı, İğne ve Horoz Emniyeti Sabit Gez	Alaşımli & Paslanmaz Dövme Çelik Namlu, Kapak, Polimer Gövde Emniyet Mandalı, İğne ve Horoz Emniyeti Sabit Gez	Alaşımli & Paslanmaz Dövme Çelik Namlu, Kapak, Polimer Gövde Emniyet Mandalı, İğne ve Horoz Emniyeti Sabit Gez	Alaşımli Dövme Çelik Namlu, Kapak, Polimer Gövde Emniyet Mandalı, İğne ve Horoz Emniyeti Sabit Gez

MODEL	P8 L	P8 S	K2 C	K2 45	K2-45 C	K10 C
KALİBRE	9x19 mm	9x19 mm	9x19 mm	.45 Auto	.45 Auto	9x19 mm
MEKANİZMA	SA / DA	SA / DA	SA / DA	SA / DA	SA / DA	SA / DA
KAPASİTE	15+1 / 17+1	15+1 / 17+1	15+1 / 17+1	14+1	13+1	13+1
NAMLU BOYU	4.6" - 117 mm	3.8" - 97 mm	3.8" - 97 mm	4.7" - 120 mm	4.2" - 107 mm	3.8" - 99 mm
TOPLAM BOY	8.0" - 204 mm	7.2" - 184 mm	7.2" - 184 mm	8.3" - 212 mm	7.8" - 200 mm	7.4" - 188 mm
TOPLAM YÜKSEKLİK	5.5" - 140 mm	5.6" - 142 mm	5.6" - 142 mm	5.7" - 147 mm	5.7" - 147 mm	5.3" - 135 mm
TOPLAM GENİŞLİK	1.4" - 38 mm	1.4" - 38 mm	1.3" - 33 mm	1.3" - 35 mm	1.3" - 35 mm	1.4" - 36 mm
AĞIRLIK	37.9 oz - 1075 gr	35.8 oz - 1015 gr	33.5 oz - 950 gr	39.3 oz - 1115 gr	38 oz - 1080 gr	33.5 oz - 950 gr
ÖZELLİKLER	Alaşımli & Paslanmaz Dövme Çelik Namlu, Kapak ve Gövde Emniyet Mandalı, İğne ve Horoz Emniyeti Ayarlanabilir Gez	Alaşımli & Paslanmaz Dövme Çelik Namlu, Kapak ve Gövde Emniyet Mandalı, İğne ve Horoz Emniyeti Ayarlanabilir Gez	Alaşımli & Paslanmaz Dövme Çelik Namlu, Kapak ve Gövde Horoz Düşürücü Emniyet Mandalı, İğne Emniyeti Ayarlanabilir Gez	Alaşımli & Paslanmaz Dövme Çelik Namlu, Kapak ve Gövde Emniyet Mandalı, İğne ve Horoz Emniyeti Ayarlanabilir Gez	Alaşımli Dövme Çelik Namlu, Kapak ve Gövde Emniyet Mandalı, İğne ve Horoz Emniyeti Ayarlanabilir Gez	Alaşımli Dövme Çelik Namlu, Kapak ve Gövde Emniyet Mandalı, İğne ve Horoz Emniyeti Sabit Gez

MODEL	K11	K-12 SPORT	KILINÇ 2000 LIGHT	KILINÇ 2000 MEGA	AR-24	AR-24K
KALİBRE	9x19 mm	9x19 mm	9x19 mm	9x19 mm	9x19 mm	9x19 mm
MEKANİZMA	SA / DA	SA	SA / DA	SA / DA	SA / DA	SA / DA
KAPASİTE	15+1	15+1 / 17+1	15+1 / 17+1	15+1 / 17+1	15+1 / 17+1	15+1 / 17+1
NAMLU BOYU	4.5" - 116 mm	4.7" - 120 mm	4.5" - 116 mm	4.5" - 116 mm	4.5" - 116 mm	4.5" - 116 mm
TOPLAM BOY	8.0" - 204 mm	8.5" - 218 mm	8.0" - 203 mm	8.0" - 204 mm	8.0" - 203 mm	8.0" - 203 mm
TOPLAM YÜKSEKLİK	5.5" - 140 mm	5.9" - 150 mm	5.5" - 140 mm	5.5" - 140 mm	5.5" - 140 mm	5.5" - 140 mm
TOPLAM GENİŞLİK	1.3" - 35 mm	1.3" - 35 mm	1.4" - 38 mm	1.3" - 35 mm	1.4" - 38 mm	1.4" - 38 mm
AĞIRLIK	35.2 oz - 1000 gr	41.6 oz - 1180 gr	35.6 oz - 1010 gr	35.2 oz - 1000 gr	35.6 oz - 1010 gr	35.6 oz - 1010 gr
ÖZELLİKLER	Alaşımli & Paslanmaz Dövme Çelik Namlu, Kapak ve Gövde Emniyet Mandalı ve İğne Emniyeti Sabit Gez	Alaşımli & Paslanmaz Dövme Çelik Namlu, Kapak ve Gövde Emniyet Mandalı, İğne ve Horoz Emniyeti Ayarlanabilir Gez	Alaşımli & Paslanmaz Dövme Çelik Namlu, Kapak ve Gövde Emniyet Mandalı, İğne ve Horoz Emniyeti Sabit Gez	Alaşımli & Paslanmaz Dövme Çelik Namlu, Kapak ve Gövde Emniyet Mandalı ve İğne Emniyeti Sabit Gez	Alaşımli & Paslanmaz Dövme Çelik Namlu, Kapak ve Gövde Emniyet Mandalı, İğne ve Horoz Emniyeti Sabit Gez	Alaşımli & Paslanmaz Dövme Çelik Namlu, Kapak ve Gövde Emniyet Mandalı, İğne ve Horoz Emniyeti Ayarlanabilir Gez

4. ÜRÜNÜ HİZMETE ALMA

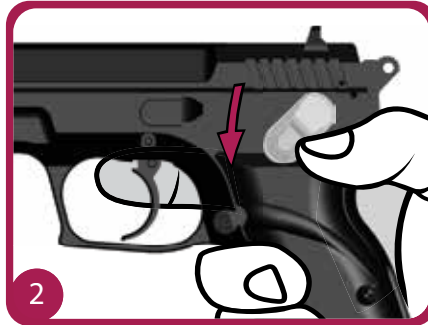
4.1. ÖN HAZIRLIK

Silahlar genelde ince bir yağ tabakası ile korunmuştur, kullanmadan önce yağ tabakasının temizlenmesi gerekir. Silahınızı kullanmadan önce namlu içini harbi; yağ tabakasını da temiz ve kuru bir bez ile temizleyiniz.

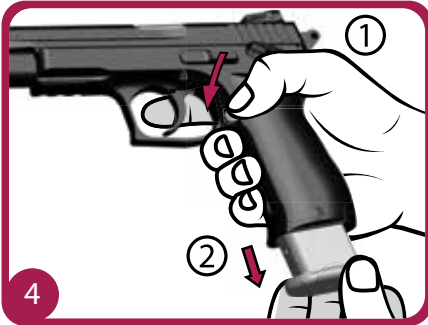
4.2. SİLAHI KONTROL ETME

Silahınızın boş olup olmadığını anlamak için kontrol edebilirsiniz. Bunun için aşağıdaki adımları uygulayınız:

- Silahi elinize aldığınızda namlusunu güvenli bir yöne doğrultunuz.
- Kontrol etme işlemi sırasında silahınızın emniyette olduğundan emin olunuz. Değilse emniyet mandalını "emniyet pozisyonuna" alınız. Kırmızı nokta görünmez olmalıdır. B6, B6C, CM9, CM9-GEN2, K2 45, K2-45 C, K10 C, K-12 SPORT, P8 S, P8 L, KILINÇ 2000 LIGHT, AR-24, AR-24K (Şekil 1); KILINÇ 2000 MEGA, K11 (Şekil2); K2 C (Şekil 3)



- c. Silahın sol tarafında bulunan şarjör kilidine basarak şarjörü çıkartınız. Bu şekilde şarjörde fişek olup olmadığını görebilirsiniz. (Şekil 4)
- d. Emniyet mandalını "atış pozisyonuna" getiriniz. Kırmızı nokta görünür olmalıdır. B6, B6C, CM9, CM9-GEN2, K2 45, K2-45 C, K10 C, K-12 SPORT, P8 S, P8L, KILINÇ 2000 LIGHT, AR-24, AR-24K (Şekil 5); KILINÇ 2000 MEGA, K11 (Şekil 6) K2 C (Şekil 7)
- e. Kapak çekme çizgilerini kullanarak kapağı geriye çekiniz. Fişek yatağını tabancanın boş olduğundan emin olmak için kontrol ediniz. (Şekil 8)
- f. Fişek göstergesi olan modellerde kapağı geriye çekmeden de bu kontrolü yapabilirsiniz. Göstergesinden bakıldığında

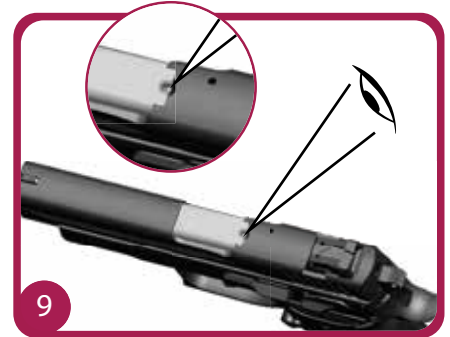
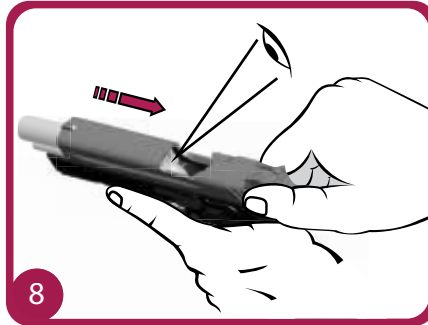


zaman namlu fişek yatağındaki fişegi görebilirsiniz. (Şekil 9)

g. Silahı güvenli bir yöne doğrultarak tetik düşürebilirsiniz. Fakat silahlarda boşa (namluda mühimmat olmadan) tetik düşürmek sakıncalıdır. Sık sık yapılması uygun değildir. Bu sebepten dolayı kurulmuş horozu "4.5.2. konusunda" anlatılacağı şekilde indirmeniz tavsiye edilir.

4.3. MÜHİMMAT

- Sadece orijinal ve kaliteli fişek kullanınız.
- Sadece tabancanızın kalibresine uygun fişek kullanınız.
- Elle doldurulan veya diğer standart dışı fişeklerle kullanılan silahların garanti kapsamı dışında kalacağını unutmayınız.



4.4. ATIŞ

4.4.1. ATIŞ ÖNCESİ KONTROLLER ve EMNİYET

- Silahı daima sakıncasız bir yöne doğru tutunuz.
- Silahı elinize aldığınızda parmağınızı tetik üzerinde değil, tetik korkuluğunun üzerinde bekletiniz.
- Namlu içerisinde yabancı cisim olmadığından emin olmak için kontrol ediniz.
- Silahı kapak takımı geride kalacak şekilde bekletmeye özen gösteriniz.
- Doldurmadan önce var ise silahınızı fazla yağlardan temizleyiniz.
- Silahı asla arabada, bina içerisinde veya benzeri dar, kapalı alanlarda (atış poligonları hariç) doldurup boşaltmayınız.
- Emniyet sistemlerine güvenmeyiniz. Bunlar silahı dikkatli ve bilgili kullanmanın yerini alamaz.

4.4.2. ŞARJÖRÜN DOLDURULMASI

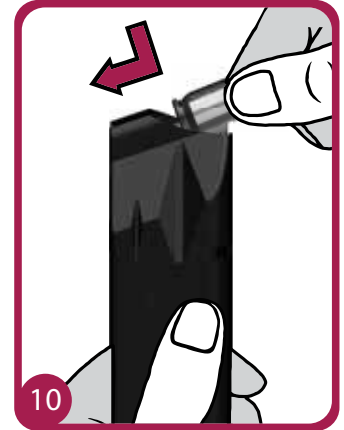
- a. Şarjörü dik tutup, fişeği şarjörün ağızına yerleştiriniz. (Şekil 10)
- b. Fişeği aşağıya doğru bastırıp arkaya doğru itiniz.
- c. Kaç el atış yapacaksanız o miktarda fişek yerleştiriniz. Şarjörde kaç fişek olduğunu şarjör üzerindeki deliklerden kontrol edebilirsiniz.

⚠ UYARI

Şarjöre fişek doldurulurken şarjör ağız kısımlarının zarar görmemesine dikkat ediniz.

⚠ UYARI

Şarjörün içindeki fişeklerin sayısı şarjörün kenarındaki deliklerden belirlenebilir. Şarjöre belirtilen sayıdan daha fazla fişek koymayınız. Tahrip olmuş veya eğri fişek işlevi bozabilir. Fişekleri zorlamayınız.

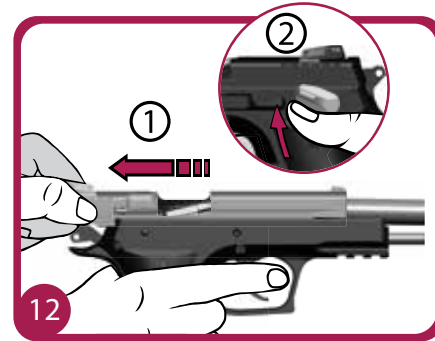


4.4.3. SİLAHI KURMA

- a. Dolu şarjörü silahtaki yuvasına yerleştiriniz ve yerine oturuncaya kadar bastırınız. Klik sesini duyunuz. (Şarjör kilidi şarjörü kilitleyecektir) Emniyet mandalını "ateşleme pozisyonuna" getiriniz. (Şekil 11)
- b. Kapak takımı üzerindeki kapak çekme çizgilerinden tutup kapağı geriye tam çekip bırakınız. Kapağın ileri hareketini engelleyici müdahalede bulunmayınız. Bu işlem şarjördeki fişeği namlu yatağına sürecektir ve horozu da kurmuş olacaktır. Emniyet mandalını "emniyet pozisyonuna" getiriniz. (Şekil 12)

⚠ UYARI

Ateşlemeye hazır değilseniz fişeği namluya sürmeyiniz. Atış sırasında kapak hareket edeceği için elinizi kapağı bloke edecek bir pozisyonda tutmayınız.

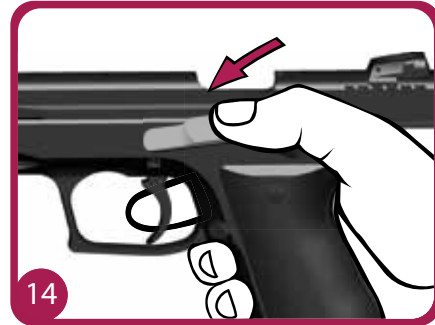


4.4.4. NİŞAN HATTI OLUŞTURMA

Üç nokta yanyana getirilerek hedef hattı oluşturulabilir. (Şekil 13)

4.4.5. ATIŞ

- Atış tekniklerine uymanız isabetli atışlar yapmanızı sağlayacaktır.
- Parmağınızı tetiğin üzerine koyup yavaşça çekiniz.
- Tüm atışlarınızı bitirinceye kadar silahınızı hedeften ayırmayınız.
- Tüm atışlarınız bittiğinde kapak takımı geride namlu tespit ve ayıklama (NTA) mandalı tarafından kilitli kalacaktır. Bu durumda iken silahınızı "emniyet pozisyonuna" alınız.
- Şarjör kilidine basarak boş şarjörü çıkartınız.
- Atışa devam etmek için dolu bir şarjörü silaha yerleştirerek NTA mandalına basınız veya kapağı hafifçe geriye çekip bırakınız. (Şekil 14)
- Emniyet mandalını "atış pozisyonuna" getirip atışa devam ediniz.



4.4.6. SİLAHI YENİDEN DOLDURMA

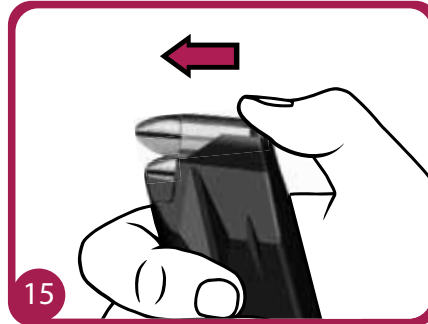
Tüm atışlarınız bittikten sonra silahınızı yeniden doldurmak için “Şarjörü Doldurma” ve “Silahı Kurma” bölümlerine bakınız.

4.4.7. ŞARJÖRÜN BOŞALTMASI

- Fişek şarjörün ağzından çıkana kadar başparmağınızla ileri itiniz. (Şekil 15)
- Şarjör boşalana kadar devam ediniz.

⚠ UYARI

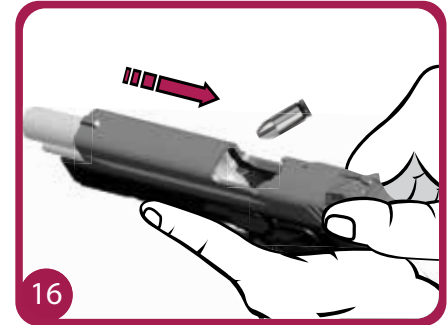
Silahın tüm sorumluluğu sizdedir. Silahı emniyete alıp tamamen ikna olmadıkça silahınızın dolu ve atışa hazır olduğunu unutmayınız. Ateşlemeye hazır değilseniz fişegi namluya sürmeyiniz. Silahınızı her zaman boş, emniyete alınmış olarak ve mühimmatı ile ayrı yerlerde kilitli olarak saklayınız.



4.5. SİLAHI EMNİYETE ALMA

4.5.1. ŞARJÖRDE ve NAMLUDA FİŞEK VARKEN BOŞALTMASI

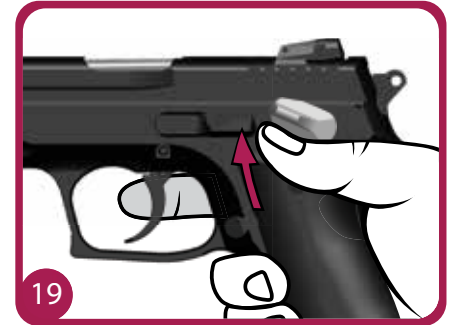
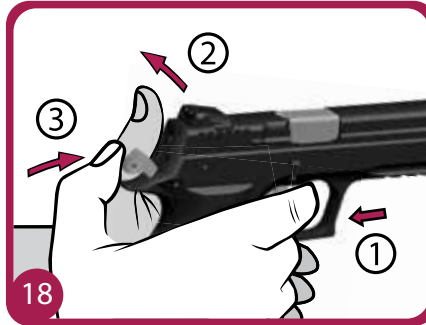
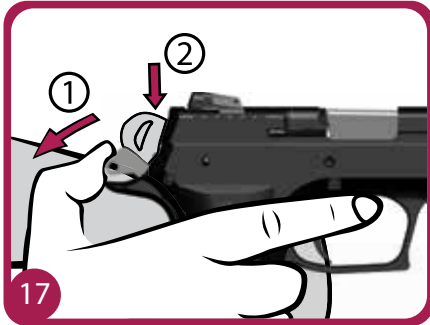
- Silah doludur ve namlu içerisinde fişek bulunmaktadır.
- Silahın namlusunu güvenli bir yöne doğrultunuz.
- Şarjör kilidine basarak dolu şarjörü çıkarınız.
- Silahınız **B6, B6C, CM9, CM9-GEN2, K2 45, K2-45 C, K10 C, K-12 SPORT, P8 S, P8 L, KILINÇ 2000 LIGHT, AR-24, AR-24K** modellerinden biri ise emniyet mandalını "atış pozisyonuna" getiriniz. (Kırmızı nokta görünmeli)
- Silahınız **KILINÇ 2000 MEGA, K11, K2 C** modellerinden biri ise emniyet mandalını "emniyet pozisyonuna" getiriniz. (Kırmızı nokta görünmemeli)
- Namlu içerisindeki fişegi çıkarmak için kapak takımının üzerindeki tutma çizgilerinden tutarak geriye çekiniz. Dolu fişek, kapak üzerindeki tırnak tarafından dışarıya atılacaktır. (**Şekil 16**)
- Kapağı bir kaç kez tam çekip bırakınız. Böylelikle silahınızın sorunsuz bir şekilde, sıkışma olmadan çalıştığını anlayacaksınız.
- Silahı kapak takımı geride kalacak şekilde NTA mandalı ile kilitleyiniz.
- Namlu içerisinde fişek olup olmadığını göz yardımı ile kontrol ediniz.
- NTA mandalına basarak kapak takımını serbest bırakınız.
- Emniyet mandalını atış pozisyonuna getirerek (kırmızı nokta görünmeli) silahınızı emin bir yöne doğrultunuz ve horozu aşağıda bir şekilde düşürünüz.



4.5.2. GÜVENLİ HOROZ İNDİRME

A. (B6, B6C, CM9, CM9 GEN2, K2 45, K2-45 C, K10 C, K-12 SPORT, P8 S, P8 L, KILINÇ 2000 LIGHT, KILINÇ 2000 MEGA, AR-24, AR-24K)

- a. Bir elinizin başparmağı ile kurulmuş olan horozu tutunuz. Diğer elinizin başparmağını horozu bloke edecek şekilde horozun önünde tutunuz. (Şekil 17)
- b. Tetiği hafifçe çekerek horozun kurtulmasını sağlayınız. Horozun önündeki parmağınızı çekerek, horozu tutan diğer başparmağınız yardımıyla horozu yavaşça indiriniz. (Şekil 18)
- c. Tetiği geriye salınız ve silahı "emniyet" pozisyonuna alınız. (Şekil 19)



B. (K2 C)

Silahın horozu kurulu vaziyette iken, ateş etmekten vazgeçerseniz aşağıdaki işlemleri uygulayınız:

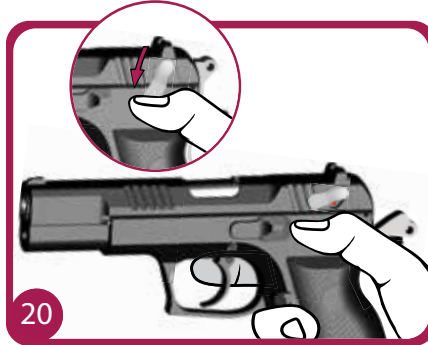
- Silahınızı emniyetli bir yöne çeviriniz ve parmağınızı tetikten uzak tutunuz.Emniyet mandalını aşağıya indiriniz. Kapaktaki kırmızı nokta görünmeyecektir. (Şekil 20)
- Bu işlem horozun düşmesini, iğnenin bloke olmasını ve tetiğin boşa çıkmasını sağlayacaktır.

⚠ UYARI

Bu sistem sadece K2 ve K2C modellerinde bulunmaktadır. (De Cocker)

⚠ UYARI

Silah boş ve kurulmamış durumdadır. Her atıştan sonra temizlenmesi gerekir.



5. AYARLAR

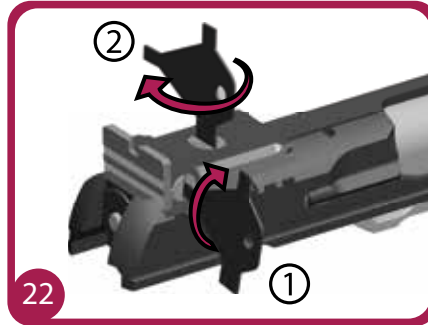
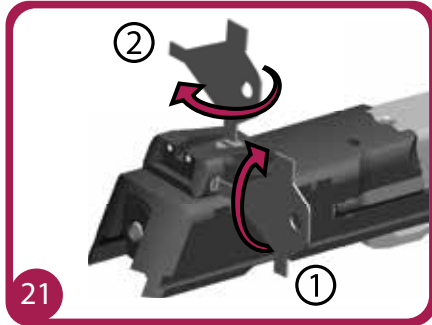
5.1. GEZ ve ARPAÇIK AYARLAMA

a. Ayarlı gez bulunan tabanca modellerinde sağ-sol (1) ve yukarı-aşağı (2) olmak üzere ayar yapabilirsiniz. (Şekil 21)

b. K-12 SPORT modelinde sağ-sol ve yukarı-aşağı olmak üzere gez ayarı yapabilirsiniz. (Şekil 22)

- 1 nolu ayar civatasını saat yönünde çevirirseniz gez ayarı sol tarafa kayacaktır. Saat yönünün tersine çevirirseniz gez ayarı sağ tarafa kayacaktır.
- 2 nolu ayar civatasını saat yönünde çevirirseniz gez ayarı aşağı inecektir. Saat yönünün tersine çevirirseniz gez ayarı yukarı çıkacaktır.

c. Sabit arpacık bulunan modellerde arpacık ayarı yapılamaz. (Şekil 23)



6. BAKIM ve TEMİZLİK

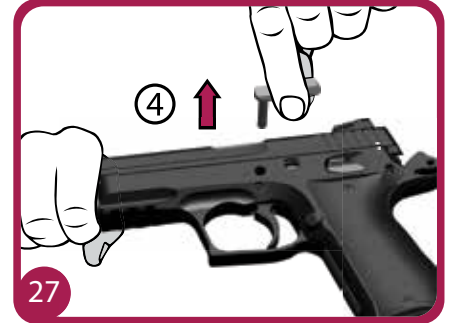
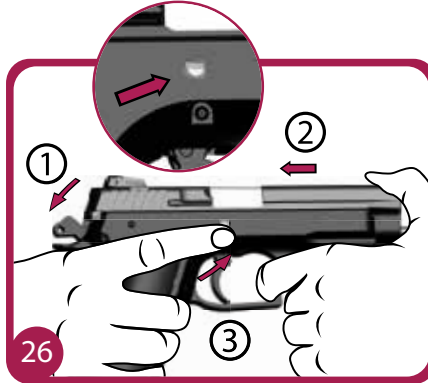
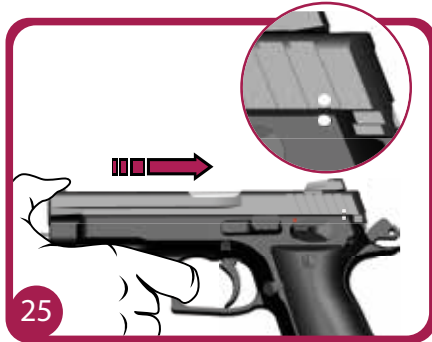
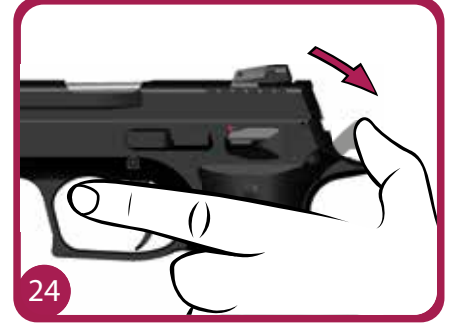
6.1. BAKIM ve TEMİZLEME KİTİ

Silahınızla birlikte verilen temizlik ve bakım kiti aşağıdakileri kapsar.

- Kıl Fırça
- Orlon Fırça
- Harbi
- Koruyucu Yağ

6.2. SİLAHIN SÖKÜLMESİ

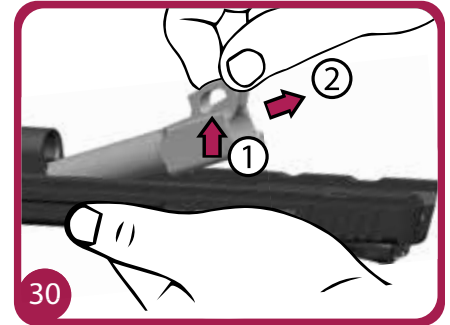
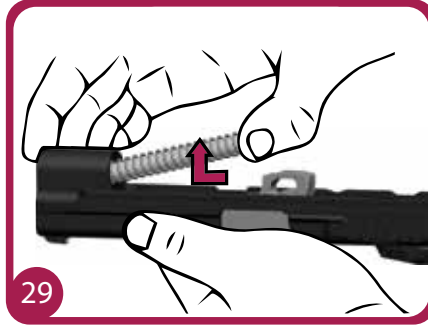
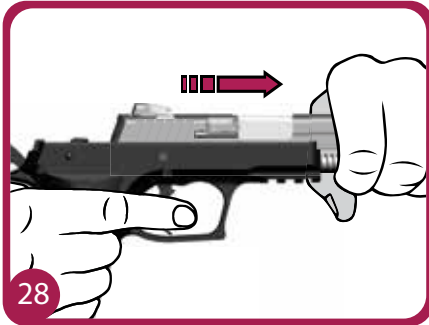
- Temizlemek amacı ile silahı dağıtmadan önce bir kez daha silahın boş olup olmadığını kontrol ediniz.
- Şarjörü yuvasından şarjör kilidine basıp çıkartınız.
- Horuzu elinizle kurunuz. (Şekil 24)
- Gövde ve kapak üzerinde bulunan iki nokta üst üste gelecek şekilde kapağı geriye doğru çekiniz. (Şekil 25)



- e. Bu durumda iken NTA mandalını arka taraftan elle ya da sert bir cisimle iterek çıkartınız. (Şekil 26-27)
- f. Kapak gurubunu yavaşça öne doğru çekerek çıkartınız. (Şekil 28)
- g. Yerine getiren yay mekanizmasını çıkarınız. (Şekil 29)
- h. Namluyu çıkarınız. (Şekil 30)

⚠ UYARI

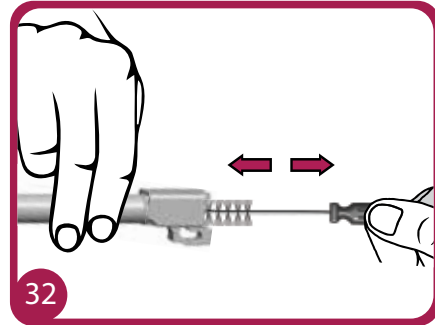
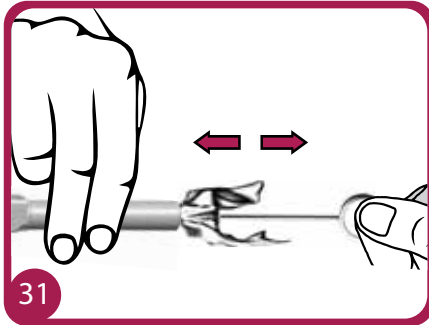
Bu dağıtma işlemi esaslı bir atış sonrası temizliği için yeterlidir.
Bu safhayı aşan bir dağıtmayı ancak bu konuda yetişmiş bilgili
bir personel yapmalıdır.



6.3. SİLAHIN BAKIMI ve TEMİZLENMESİ

Silahın bakımı ve kullanımı hakkında iyi bir bilgiye sahip olmak çok önemlidir. Tecrübeler, silahı çalıştırırken meydana gelen aksaklıkların çoğunun bakım yaparken yapılan hatalardan kaynaklandığını göstermiştir. Temizliğine, yağlanmasına ve korunmasına özel bir önem vermek şarttır. Bunlar silaha ihtiyacınız olduğu zaman iyi çalışıp çalışmayacağını belirler. Doğru bir bakım yapmak için namlu tümüyle bakım görmelidir. Bakım ve temizlik şarjörü de kapsar.

- Silahı alınca kontrol ederek boş olduğundan emin olunuz.
- Silahı ilk bakımda ağır ve yapışkan koruma maddelerinden tümüyle arındırınız.
- Bütün barut artıklarının temizlendiğinden emin olun. Ulaşılması zor yerleri küçük fırça, bez ve çözücü sıvı yardımıyla temizleyiniz.
- Kıl fırça ve orlon fırça yardımıyla namlu içini ve fişek yatağını güzelce temizleyiniz. Birikmiş barut artıklarını namludan uzaklaştırınız. (Şekil 31-32)
- Harbi yardımıyla, namlu içini ve fişek yatağını önce nemli bir bezle, daha sonra temiz ve kuru bir bez kullanarak temizleyin.
- Namluyu, fişek yatağını, kapağı, kapak ve gövde üzerinde bulunan kızak kanallarını, yayları ve silahın bütün



hareket eden parçalarını az miktarda yağlayın. Fazla yağı kuru bir bezle alın.

g. Kullandığınız yağın koruyucu silah yağı olmasına dikkat ediniz.

h. Temizlik yaparken silahın bütün yüzeyini kontrol edin. Paslanma ve krom kaplamada soyulmalar olmadığından emin olun.

i. Silahın düzgün çalıştığından emin olun.

j. Temizlik için aşındırıcı veya metal objeler kullanmayın.

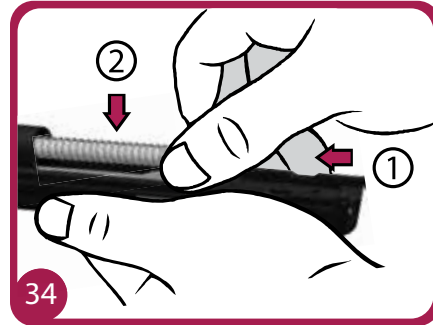
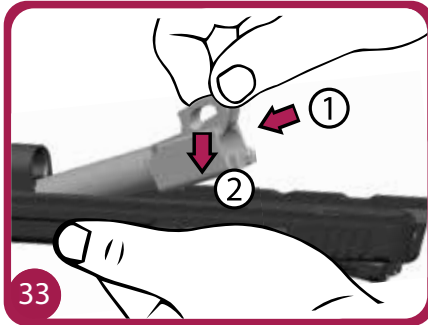
k. Seri atışlardan sonra silahın genel temizliğini yapınız. Silahta biriken barut pislliğini çözücü sıvı yardımıyla temizleyiniz.

6.4. SİLAHIN TOPLANMASI

a. Namlunun içinde yabancı cisim olup olmadığını kontrol ediniz.

b. Namluyu kapağın içerisine yerleştiriniz. (Şekil 33)

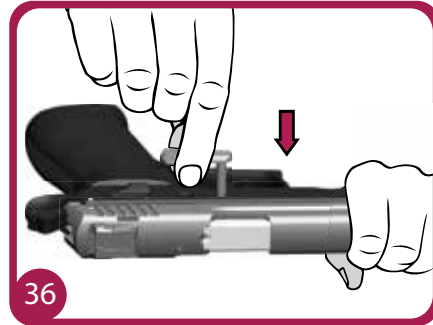
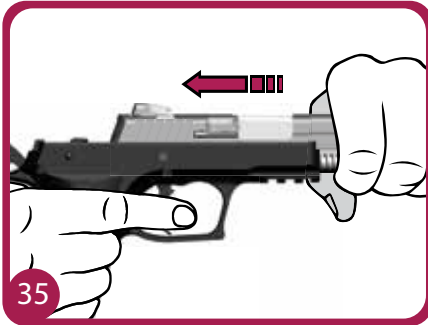
c. Yerine getiren yay grubunu namlunun altına yerleştiriniz. (Şekil 34)



- d. Kapak grubunu gövdenin üzerinde bulunan kanallardan geçirerek gövde ve kapak üzerinde bulunan noktalar üst üste gelinceye kadar kapağı geri çekiniz. (Şekil 35)
- e. NTA mandalını yerine yerleştiriniz. (Şekil 36)
- f. Kapağı serbest bırakınız ve horozu emniyetli bir şekilde indiriniz.

6.5. İŞLEV KONTROLÜ

- Temizlik ve bakım işlemlerinden sonra işlev kontrolü yapılır.
- Şarjörü çıkarıp silahı boşaltınız, kapak takımını birkaç kez geriye çekip bırakınız.
- Kapak takımının seri bir şekilde yerine oturup oturmadığını kontrol ediniz.
- Yerine getiren yay grubunun gücünü ve kapak takımının rahat hareket edip etmediğini kontrol ediniz.
- Emniyetli bir yöne doğru tetiği çekerek horozun gergin bir şekilde geriye doğru yattığını ve akabinde seri bir şekilde öne doğru hareket ettiğini gözlemleyiniz.
- Kapak takımını geriye doğru çekip bırakınız. Bu hareket aynı zamanda horozu da kurulu vaziyete getirecektir. Tetiğe basınız ve horozun seri bir şekilde öne doğru hareket ettiğini gözlemleyiniz.



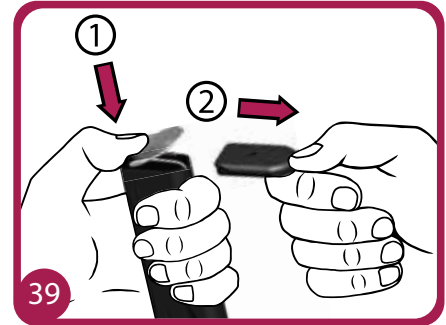
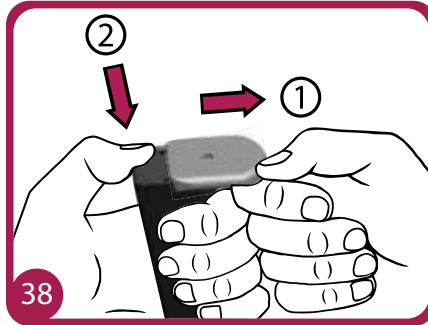
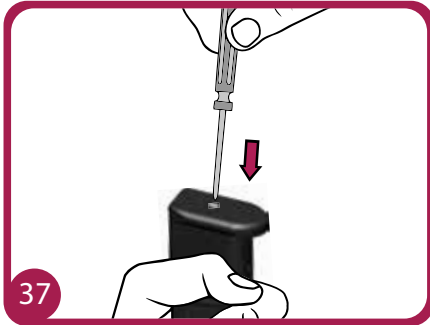
6.6. ŞARJÖR BAKIMI

6.6.1. ŞARJÖRÜN SÖKÜLMESİ

- Şarjörde fişek olmamasına dikkat ediniz.
- Şarjörün alt kısmı yukarı gelecek şekilde tutunuz ve ince bir cisim yardımı ile şarjör alt kapak kilidini itiniz. (Şekil 37)
- Şarjör alt kapağını şarjör gövdesi üzerinden kaydırarak yarısına kadar çıkarınız. (Şekil 38)
- Bir elinizle şarjör alt kapak kilidine baskı yaparak diğer elinizle şarjör alt kapak kilidini çıkarınız. Bu işlemi yaparken dikkatli davranınız. Şarjör yayı alt kapak kilidine baskı uygulamaktadır. (Şekil 39)
- Yay, gerdel ve alt kapak kilidini birbirinden ayırınız.

⚠ UYARI

Şarjör yayı basınç altında olduğu için söküp takma işlemlerinde yerinde tutulmazsa kaza ile serbest kalabilir. Şarjör alt kapağını yüzünüze veya başka birine doğrultmayınız.



6.6.2. ŞARJÖRÜN TEMİZLENMESİ

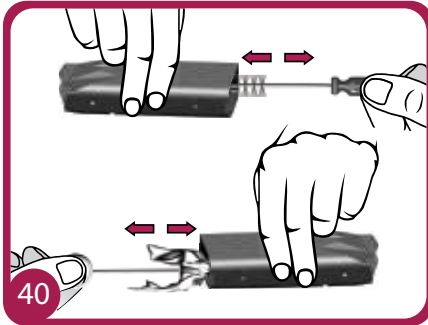
- Şarjörün içinde biriken barut kalıntılarını kıl fırça kullanarak güzelce temizleyin. Orlon fırça ve temiz bez yardımıyla şarjörün içini ve dışını silin. (Şekil 40)
- Orlon fırça kullanarak şarjörün içini az miktarda yağlayınız. (Şekil 41)

⚠ UYARI

Şarjör temizliğini kimyasal çözücü (benzin ,solvent karışımı kimyasallar vb.) kullanarak kesinlikle yapmayınız. Aksi halde ürününüz garanti kapsamı dışında değerlendirilecektir.

6.6.3. ŞARJÖRÜN TOPLANMASI

Sökme sırasını tersten izleyerek şarjörü monte ediniz.



7. SORUN GİDERME

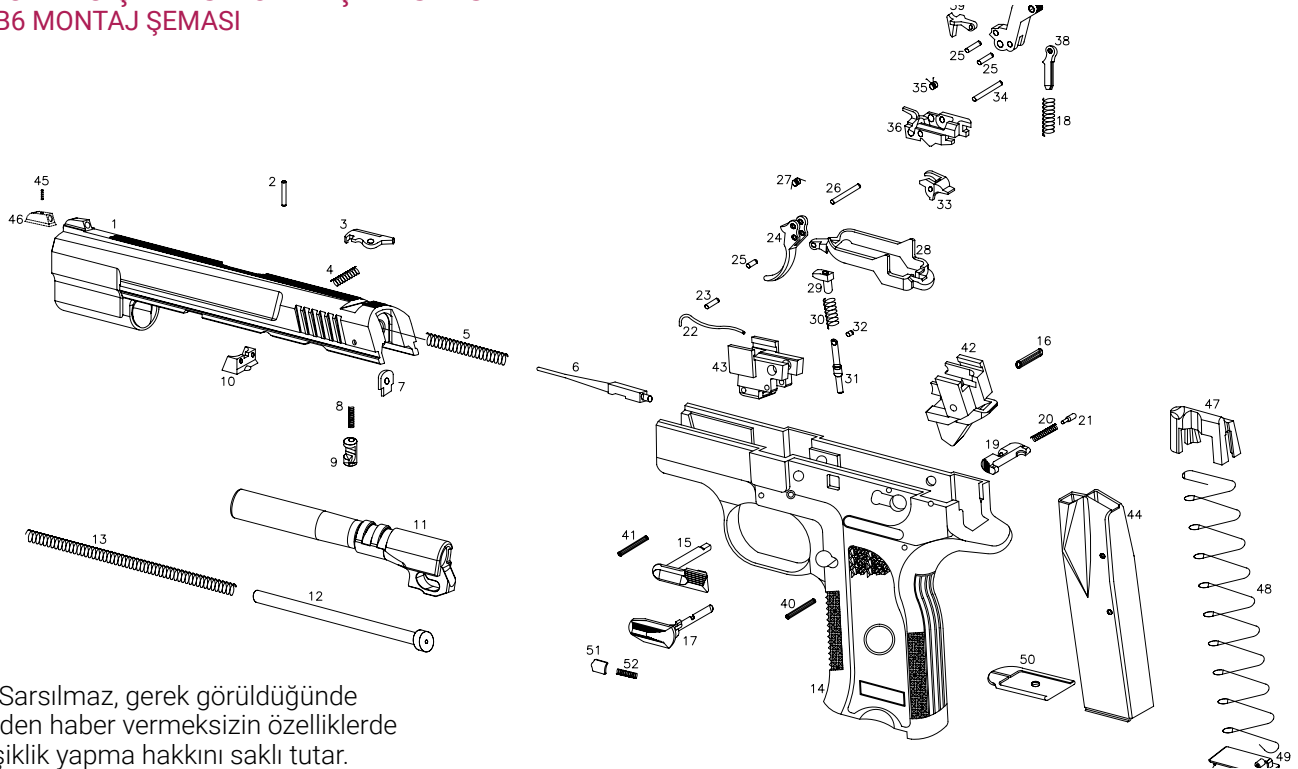
Silahın ateşlemesindeki aksaklıklar veya çalışmasındaki bozukluklar; hatalı bakım veya hatalı fişek kullanımından kaynaklanmaktadır. Aşağıdaki tablo ateş etmede yaşanan problemleri, nedenlerini ve çözüm önerilerini içermektedir.

PROBLEM	OLASI NEDEN	ÇÖZÜM
Silah ateşlemiyorsa	Emniyet mandalını kontrol edin	Emniyet mandalını ATIŞ pozisyonuna getiriniz.
	İğne problemi	Yetkili servise gösteriniz.
	Kirli kızak yüzeyi	Silahi boşaltınız ve temizleyiniz.
	Hatalı fişek	Fişek yatağındaki fişeği dışarı çıkartınız, yeni fişeği namluya sürüp atışa devam ediniz.
Silah doldurulamıyorsa	Sonuna kadar itilmeyen şarjör	Avucunuzla şarjörü sonuna kadar itiniz, klik sesini duyunuz.
	Hatalı şarjör	Şarjörü değiştiriniz.
	Kirli şarjör	Fişekleri boşaltınız ve şarjörü temizleyiniz.
	Hatalı takılmış şarjör	Şarjörü çıkartıp tekrar takınız.
Silah kovan atmıyorsa	Yetersiz kurma	Kızağı geriye çekiniz, silahı kovan çıkma haznesi aşağıya gelecek şekilde çevirip kovanın düşmesi için nazikçe sallayınız. Ateş etmeye devam ediniz. Problem devam ederse yetkili servise gösteriniz.
	Fişek atacağı problemi	Yetkili servise gösteriniz.
	Tırnak çekmiyor	Yetkili servise gösteriniz.

PROBLEM	OLASI NEDEN	ÇÖZÜM
Fişek, fişek yatağına girmiyorsa	Fişek yatağında kir veya tıkanma olabilir	Fişek yatağını temizleyiniz.
	Bir önceki kovan atılmamış olabilir	Fişek yatağındaki kovayı çıkartınız.
	Fişek ezik, kirli veya paslı olabilir	Hatalı fişeği kullanmayınız. Sağlam ve sorunsuz fişekler ile atışa devam ediniz.
Boş kovan dışarı atılmıyorsa	Fişek yatağında kir veya tıkanma olabilir	Tabancayı emniyete alarak şarjörü çıkartınız. Namlu ucundan harbi sokarak boşa kovayı dışarı çıkartınız. Fişek yatağını ve namluyu temizleyiniz.
	Fişek kirli veya paslı olabilir	Fişeği değiştiriniz.
Kapak takımı tamamen kilitlenmiyorsa	Çalışan parçalar yağsız kalmış olabilir	Tabancayı yağlayınız.
Kapak takımı geri geldiğinde ileri gitmiyorsa	Şarjörde fişek bitmiş olabilir	Şarjörü çıkartıp yeni fişekler ile atışa devam ediniz.
	Kapak takımı ve gövdenin kanalları kirlenmiş olabilir	Silahlı söküp oluşan kirleri temizleyiniz ve uygun şekilde yağlayınız.

8. MONTAJ ŞEMASI ve PARÇA LİSTESİ

8.1. B6 MONTAJ ŞEMASI

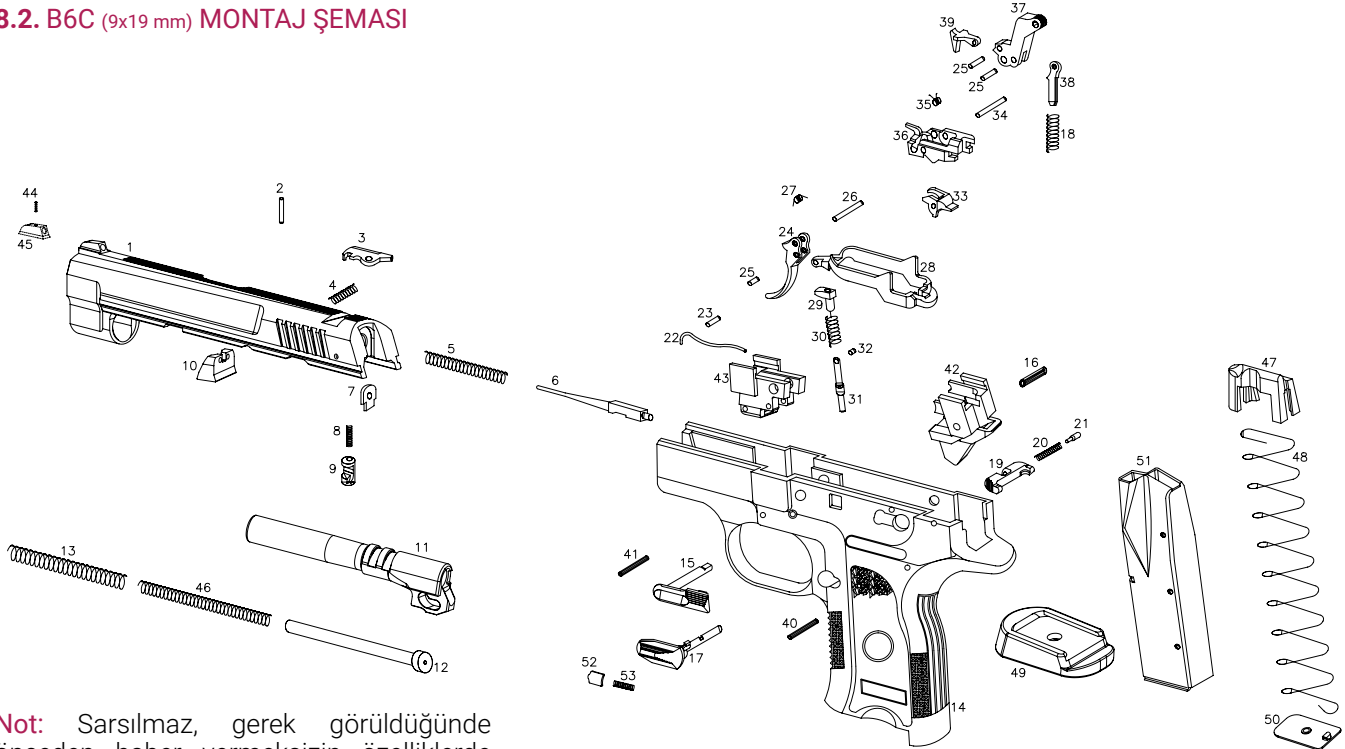


Not: Sarsılmaz, gerek görüldüğünde önceden haber vermeksizin özelliklerde değişiklik yapma hakkını saklı tutar.

PARÇA LİSTESİ

SIRA	PARÇA İSMİ	SIRA	PARÇA İSMİ
1	KAPAK	26	TETİK PİMİ
2	TIRNAK PİMİ	27	TETİK YAYI
3	TIRNAK	28	TETİK MAFSALI
4	TIRNAK YAYI	29	TETİK MAFSALI YÖNLENDİRİCİSİ
5	İĞNE YAYI	30	YÖNLENDİRİCİ YAYI
6	İĞNE	31	YÖNLENDİRİCİ MİLİ
7	İĞNE TUTUCU	32	YÖNLENDİRİCİ YAYI KİLİT PİMİ
8	İĞNE KİLİT YAYI	33	KURMA PARÇASI
9	İĞNE KİLİDİ	34	KURMA PARÇASI PİMİ
10	GEZ	35	KURMA PARÇASI YAYI
11	NAMLU	36	FİŞEK ÇIKARICI
12	YERİNE GETİREN YAY KILAVUZU	37	HOROZ
13	YERİNE GETİREN YAY	38	HOROZ YAY DESTEĞİ
14	GÖVDE	39	HOROZ MANDALI
15	NTA MANDALI	40	ARKA YATAK PİMİ
16	HOROZ PİMİ	41	ÖN YATAK PİMİ
17	EMNİYET	42	ARKA YATAK
18	HOROZ YAYI	43	ÖN YATAK
19	ŞARJÖR KİLİDİ	44	ŞARJÖR GÖVDESİ
20	ŞARJÖR KİLİT YAYI	45	ARPAÇIK PİMİ
21	ŞARJÖR KİLİT PİMİ	46	ARPAÇIK
22	NTA MANDAL YAYI	47	GERDEL
23	YAY DESTEK PİMİ	48	ŞARJÖR YAYI
24	TETİK	49	ŞARJÖR ALT KAPAK KİLİDİ
25	TETİK VE HOROZ PİMİ	50	ŞARJÖR ALT KAPAĞI

8.2. B6C (9x19 mm) MONTAJ ŞEMASI

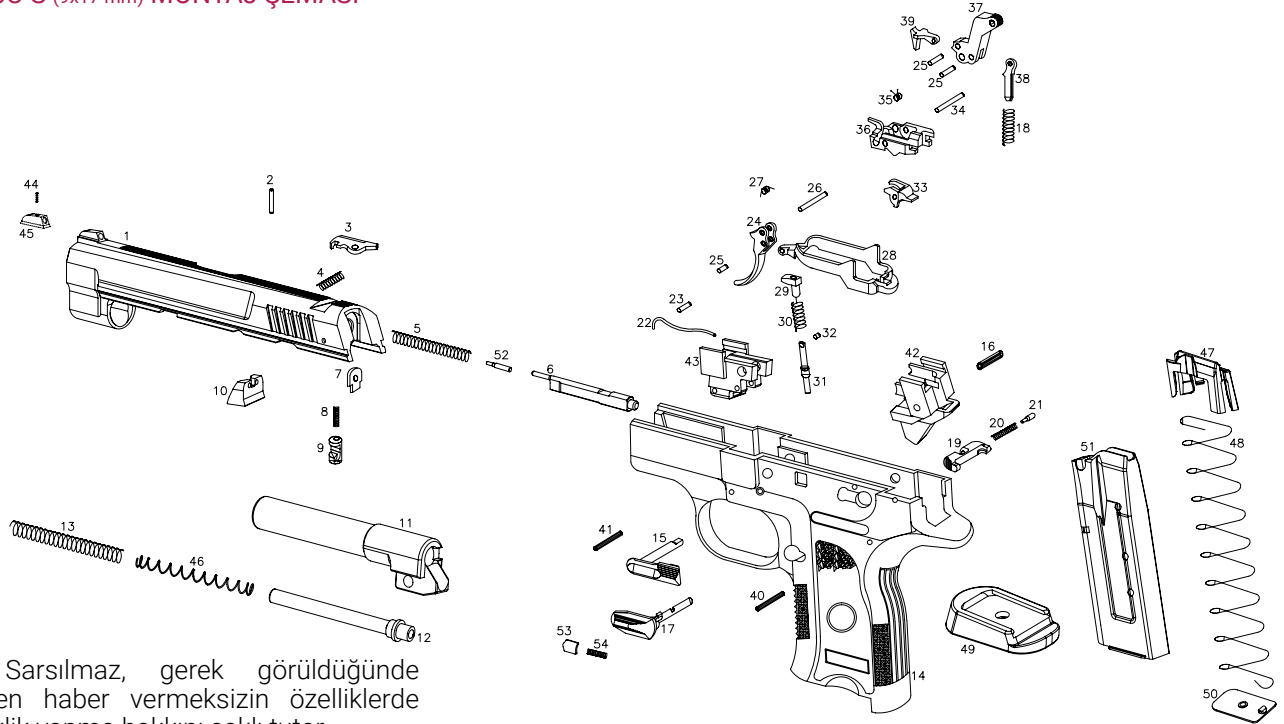


Not: Sarsılmaz, gerek görüldüğünde önceden haber vermeksizin özelliklerde değişiklik yapma hakkını saklı tutar.

PARÇA LİSTESİ

SIRA	PARÇA İSMİ	SIRA	PARÇA İSMİ
1	KAPAK	27	TETİK YAYI
2	TIRNAK PİMİ	28	TETİK MAFSALI
3	TIRNAK	29	TETİK MAFSALI YÖNLENDİRİCİSİ
4	TIRNAK YAYI	30	YÖNLENDİRİCİ YAYI
5	İĞNE YAYI	31	YÖNLENDİRİCİ MİLİ
6	İĞNE	32	YÖNLENDİRİCİ YAYI KİLİT PİMİ
7	İĞNE TUTUCU	33	KURMA PARÇASI
8	İĞNE KİLİT YAYI	34	KURMA PARÇASI PİMİ
9	İĞNE KİLİDİ	35	KURMA PARÇASI YAYI
10	GEZ	36	FİŞEK ÇIKARICI
11	NAMLU	37	HOROZ
12	YERİNE GETİREN YAY KILAVUZU	38	HOROZ YAY DESTEĞİ
13	YERİNE GETİREN YAY 1	39	HOROZ MANDALI
14	GÖVDE	40	ARKA YATAK PİMİ
15	NTA MANDALI	41	ÖN YATAK PİMİ
16	HOROZ PİMİ	42	ARKA YATAK
17	EMNİYET	43	ÖN YATAK
18	HOROZ YAYI	44	ARPAÇIK PİMİ
19	ŞARJÖR KİLİDİ	45	ARPAÇIK
20	ŞARJÖR KİLİT YAYI	46	YERİNE GETİREN YAY 2
21	ŞARJÖR KİLİT PİMİ	47	GERDEL
22	NTA MANDAL YAYI	48	ŞARJÖR YAYI
23	YAY DESTEK PİMİ	49	ŞARJÖR ALT KAPAĞI
24	TETİK	50	ŞARJÖR ALT KAPAK KİLİDİ
25	TETİK VE HOROZ PİMİ	51	ŞARJÖR GÖVDESİ
26	TETİK PİMİ		

8.3. B6C-S (9x17 mm) MONTAJ ŞEMASI

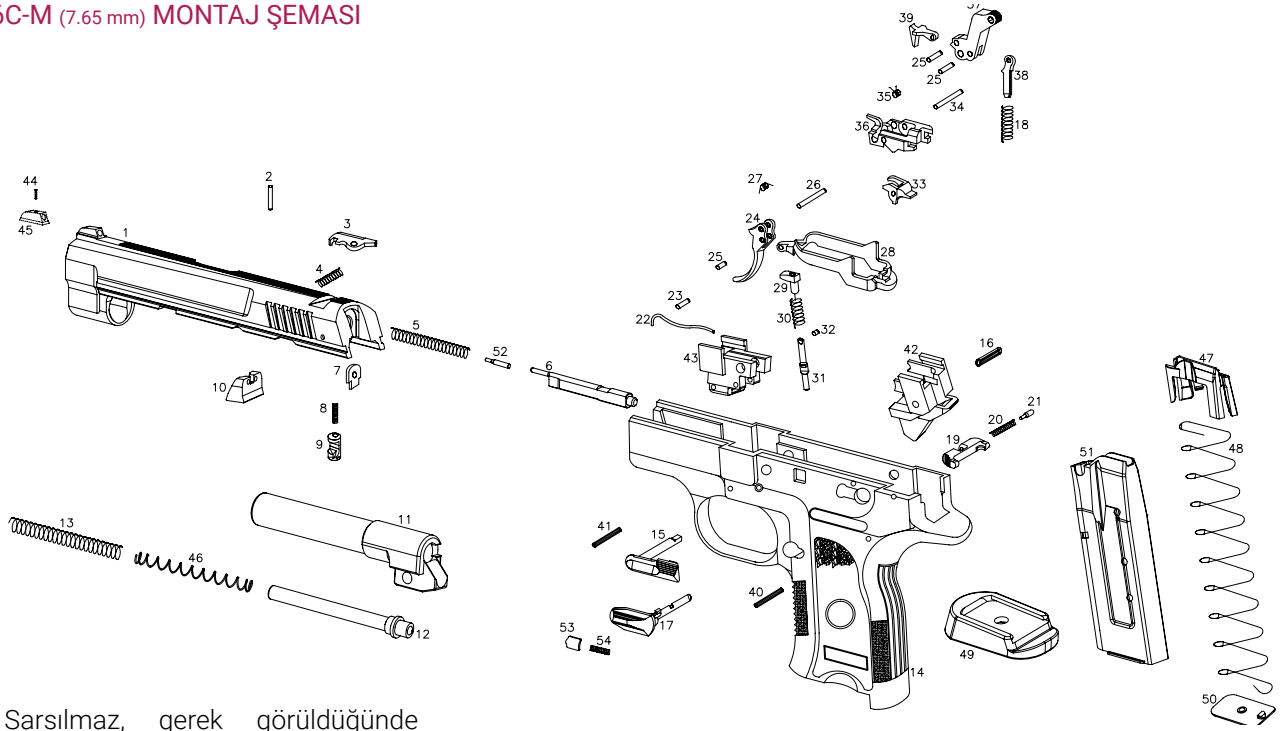


Not: Sarsılmaz, gerek görüldüğünde önceden haber vermeksizin özelliklerde değişiklik yapma hakkını saklı tutar.

PARÇA LİSTESİ

SIRA	PARÇA İSMİ	SIRA	PARÇA İSMİ
1	KAPAK	27	TETİK YAYI
2	TIRNAK PİMİ	28	TETİK MAFSALI
3	TIRNAK	29	TETİK MAFSALI YÖNLENDİRİCİSİ
4	TIRNAK YAYI	30	YÖNLENDİRİCİ YAYI
5	İĞNE YAYI	31	YÖNLENDİRİCİ MİLİ
6	İĞNE	32	YÖNLENDİRİCİ YAYI KİLİT PİMİ
7	İĞNE TUTUCU	33	KURMA PARÇASI
8	İĞNE KİLİT YAYI	34	KURMA PARÇASI PİMİ
9	İĞNE KİLİDİ	35	KURMA PARÇASI YAYI
10	GEZ	36	FİŞEK ÇIKARICI
11	NAMLU	37	HOROZ
12	YERİNE GETİREN YAY KILAVUZU	38	HOROZ YAY DESTEĞİ
13	YERİNE GETİREN YAY 1	39	HOROZ MANDALI
14	GÖVDE	40	ARKA YATAK PİMİ
15	NTA MANDALI	41	ÖN YATAK PİMİ
16	HOROZ PİMİ	42	ARKA YATAK
17	EMNİYET	43	ÖN YATAK
18	HOROZ YAYI	44	ARPACIK PİMİ
19	ŞARJÖR KİLİDİ	45	ARPACIK
20	ŞARJÖR KİLİT YAYI	46	YERİNE GETİREN YAY 2
21	ŞARJÖR KİLİT PİMİ	47	GERDEL
22	NTA MANDAL YAYI	48	ŞARJÖR YAYI
23	YAY DESTEK PİMİ	49	ŞARJÖR ALT KAPAĞI
24	TETİK	50	ŞARJÖR ALT KAPAK KİLİDİ
25	TETİK VE HOROZ PİMİ	51	ŞARJÖR GÖVDESİ
26	TETİK PİMİ		

8.4. B6C-M (7.65 mm) MONTAJ ŞEMASI

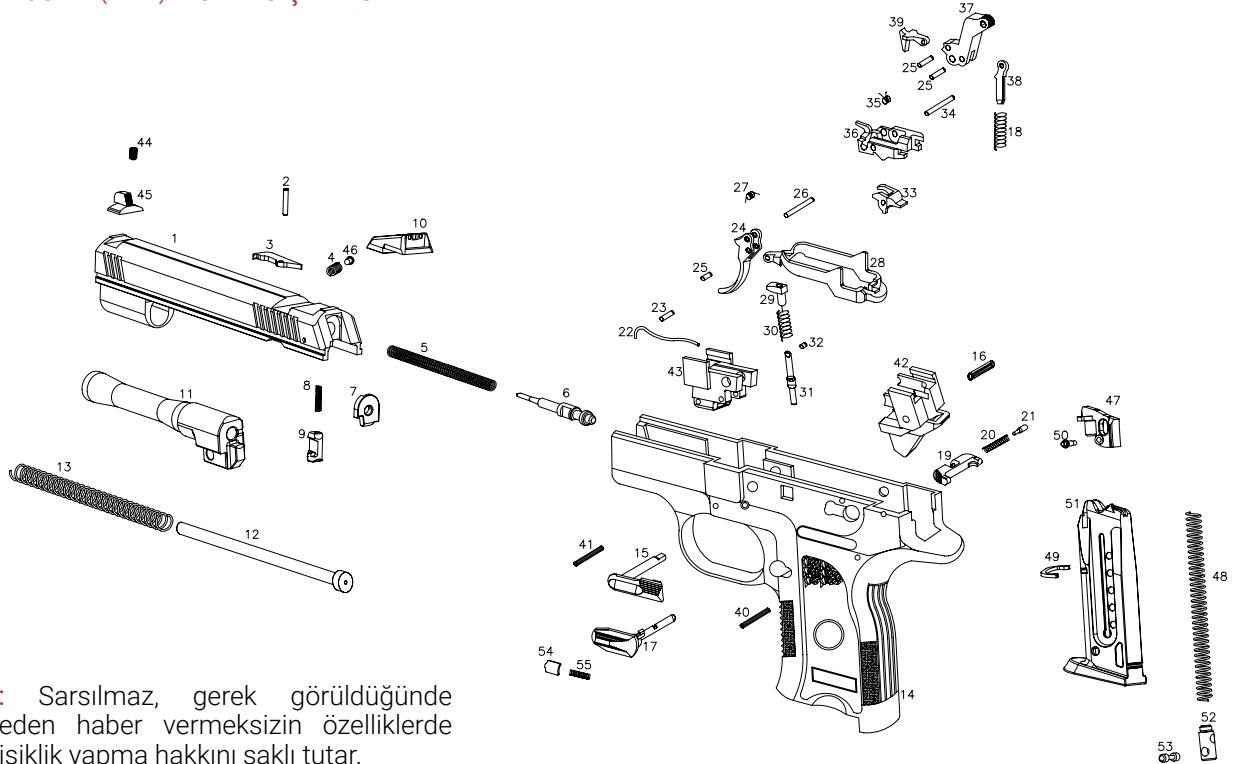


Not: Sarsılmaz, gerek görüldüğünde önceden haber vermeksizin özelliklerde değişiklik yapma hakkını saklı tutar.

PARÇA LİSTESİ

SIRA	PARÇA İSMİ	SIRA	PARÇA İSMİ
1	KAPAK	27	TETİK YAYI
2	TIRNAK PİMİ	28	TETİK MAFSALI
3	TIRNAK	29	TETİK MAFSALI YÖNLENDİRİCİSİ
4	TIRNAK YAYI	30	YÖNLENDİRİCİ YAYI
5	İĞNE YAYI	31	YÖNLENDİRİCİ MİLİ
6	İĞNE	32	YÖNLENDİRİCİ YAYI KİLİT PİMİ
7	İĞNE TUTUCU	33	KURMA PARÇASI
8	İĞNE KİLİT YAYI	34	KURMA PARÇASI PİMİ
9	İĞNE KİLİDİ	35	KURMA PARÇASI YAYI
10	GEZ	36	FİŞEK ÇIKARICI
11	NAMLU	37	HOROZ
12	YERİNE GETİREN YAY KILAVUZU	38	HOROZ YAY DESTEĞİ
13	YERİNE GETİREN YAY 1	39	HOROZ MANDALI
14	GÖVDE	40	ARKA YATAK PİMİ
15	NTA MANDALI	41	ÖN YATAK PİMİ
16	HOROZ PİMİ	42	ARKA YATAK
17	EMNİYET	43	ÖN YATAK
18	HOROZ YAYI	44	ARPAÇIK PİMİ
19	ŞARJÖR KİLİDİ	45	ARPAÇIK
20	ŞARJÖR KİLİT YAYI	46	YERİNE GETİREN YAY 2
21	ŞARJÖR KİLİT PİMİ	47	GERDEL
22	NTA MANDAL YAYI	48	ŞARJÖR YAYI
23	YAY DESTEK PİMİ	49	ŞARJÖR ALT KAPAĞI
24	TETİK	50	ŞARJÖR ALT KAPAK KİLİDİ
25	TETİK VE HOROZ PİMİ	51	ŞARJÖR GÖVDESİ
26	TETİK PİMİ		

8.5. B6C-LR (.22 LR) MONTAJ ŞEMASI

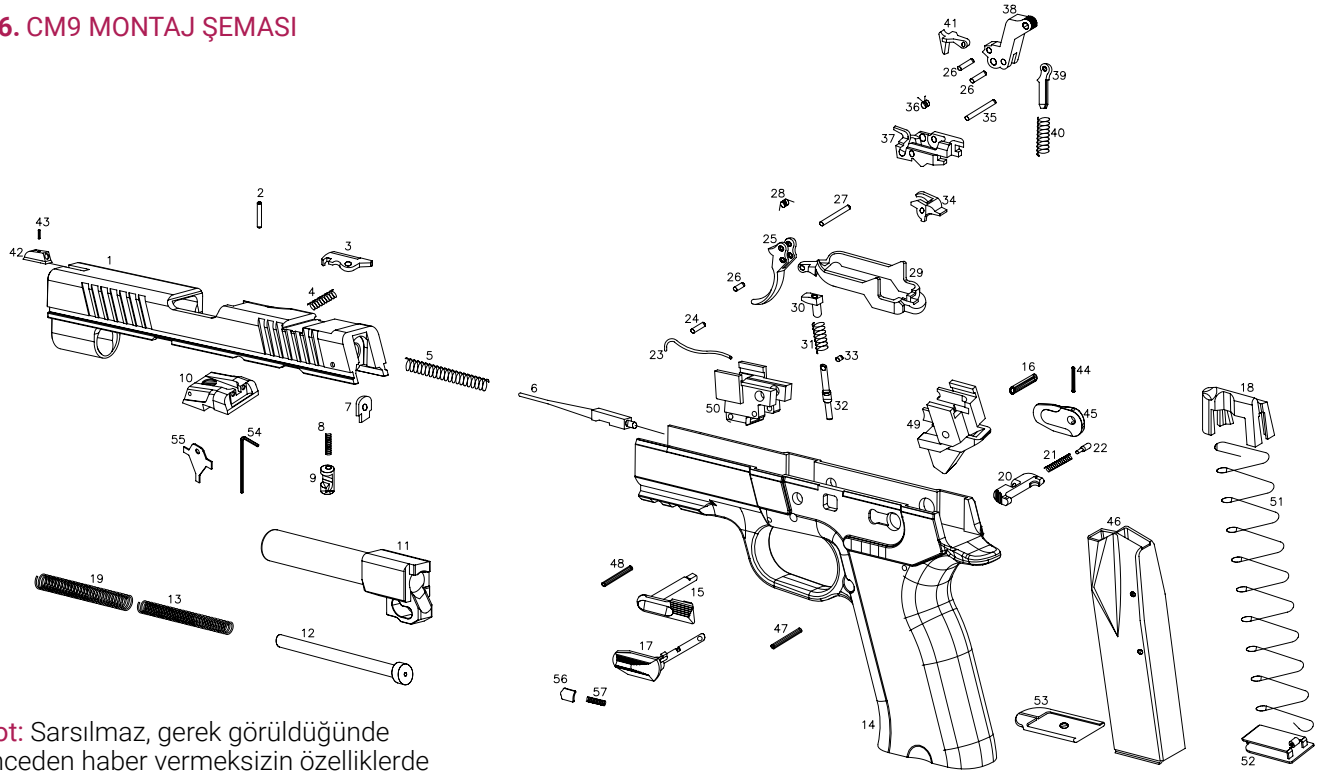


Not: Sarsılmaz, gerek görüldüğünde önceden haber vermeksizin özelliklerde değişiklik yapma hakkını saklı tutar.

PARÇA LİSTESİ

SIRA	PARÇA İSMİ	SIRA	PARÇA İSMİ
1	KAPAK	27	TETİK YAYI
2	TIRNAK PİMİ	28	TETİK MAFSALI
3	TIRNAK	29	TETİK MAFSALI YÖNLENDİRİCİSİ
4	TIRNAK YAYI	30	YÖNLENDİRİCİ YAYI
5	İĞNE YAYI	31	YÖNLENDİRİCİ MİLİ
6	İĞNE	32	YÖNLENDİRİCİ YAYI KİLİT PİMİ
7	İĞNE TUTUCU	33	KURMA PARÇASI
8	İĞNE KİLİT YAYI	34	KURMA PARÇASI PİMİ
9	İĞNE KİLİDİ	35	KURMA PARÇASI YAYI
10	GEZ	36	FİŞEK ÇIKARICI
11	NAMLU	37	HOROZ
12	YERİNE GETİREN YAY KILAVUZU	38	HOROZ YAY DESTEĞİ
13	YERİNE GETİREN YAY 1	39	HOROZ MANDALI
14	GÖVDE	40	ARKA YATAK PİMİ
15	NTA MANDALI	41	ÖN YATAK PİMİ
16	HOROZ PİMİ	42	ARKA YATAK
17	EMNİYET	43	ÖN YATAK
18	HOROZ YAYI	44	ARPAÇIK PİMİ
19	ŞARJÖR KİLİDİ	45	ARPAÇIK
20	ŞARJÖR KİLİT YAYI	46	YERİNE GETİREN YAY 2
21	ŞARJÖR KİLİT PİMİ	47	GERDEL
22	NTA MANDAL YAYI	48	ŞARJÖR YAYI
23	YAY DESTEK PİMİ	49	ŞARJÖR ALT KAPAĞI
24	TETİK	50	ŞARJÖR ALT KAPAK KİLİDİ
25	TETİK VE HOROZ PİMİ	51	ŞARJÖR GÖVDESİ
26	TETİK PİMİ		

8.6. CM9 MONTAJ ŞEMASI

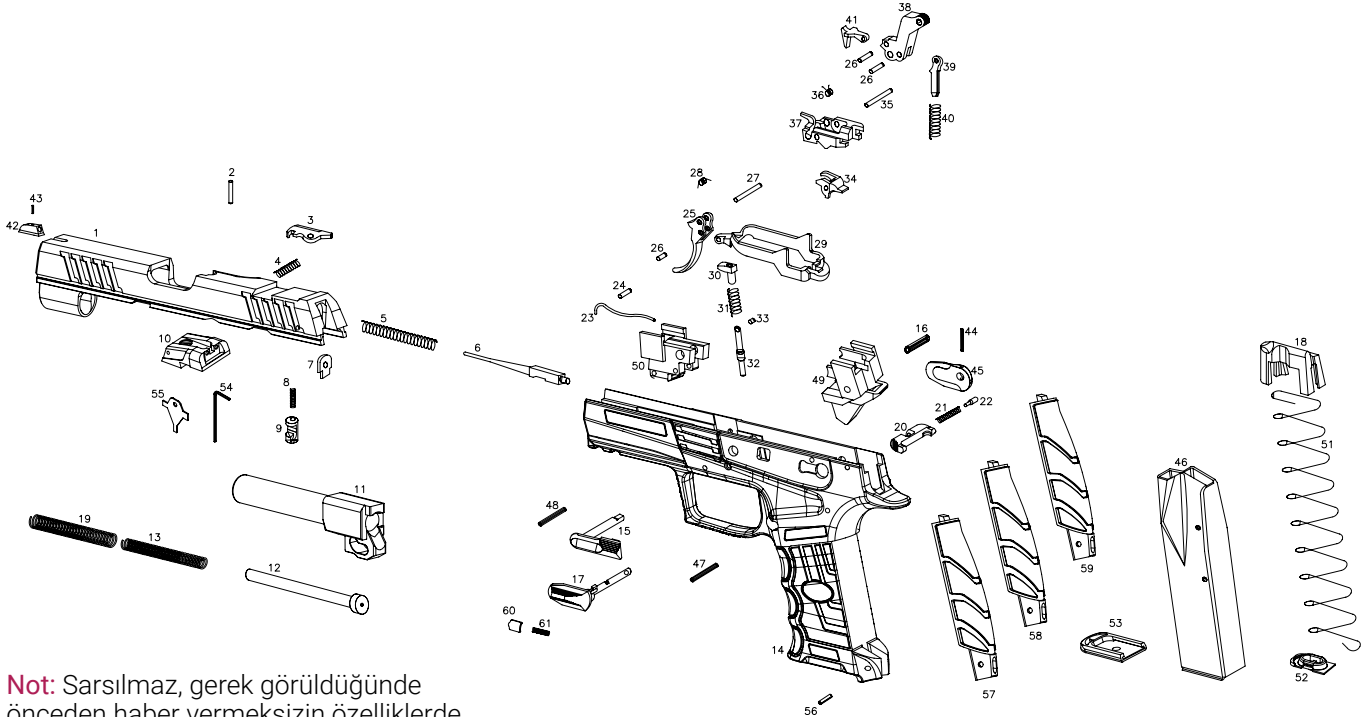


Not: Sarsılmaz, gerek görüldüğünde önceden haber vermeksizin özelliklerde değişiklik yapma hakkını saklı tutar.

PARÇA LİSTESİ

SIRA	PARÇA İSMİ	SIRA	PARÇA İSMİ
1	KAPAK	29	TETİK MAFSALI
2	TIRNAK PİMİ	30	TETİK MAFSALI YÖNLENDİRİCİSİ
3	TIRNAK	31	YÖNLENDİRİCİ YAYI
4	TIRNAK YAYI	32	YÖNLENDİRİCİ MİLİ
5	İĞNE YAYI	33	YÖNLENDİRİCİ YAYI KİLİT PİMİ
6	İĞNE	34	KURMA PARÇASI
7	İĞNE TUTUCU	35	KURMA PARÇASI PİMİ
8	İĞNE KİLİT YAYI	36	KURMA PARÇASI YAYI
9	İĞNE KİLİDİ	37	FİŞEK ÇIKARICI
10	AYARLANABİLİR GEZ	38	HOROZ
11	NAMLU	39	HOROZ YAY DESTEĞİ
12	YERİNE GETİREN YAY KILAVUZU	40	HOROZ YAYI
13	YERİNE GETİREN YAY 2	41	HOROZ MANDALI
14	GÖVDE	42	ARPACIK
15	NTA MANDALI	43	ARPACIK PİMİ
16	HOROZ PİMİ	44	EMNİYET KAPAĞI TESPİT PİMİ
17	EMNİYET	45	EMNİYET KAPAĞI
18	GERDEL	46	ŞARJÖR GÖVDESİ
19	YERİNE GETİREN YAY 1	47	ARKA YATAK PİMİ
20	ŞARJÖR KİLİDİ	48	ÖN YATAK PİMİ
21	ŞARJÖR KİLİT YAYI	49	ARKA YATAK
22	ŞARJÖR KİLİT PİMİ	50	ÖN YATAK
23	NTA MANDAL YAYI	51	ŞARJÖR YAYI
24	YAY DESTEK PİMİ	52	ŞARJÖR ALT KAPAK KİLİDİ
25	TETİK	53	ŞARJÖR ALT KAPAĞI
26	TETİK VE HOROZ PİMİ	54	ALLEN ANAHTAR
27	TETİK PİMİ	55	AYARLI GEZ ANAHTARI
28	TETİK YAYI		

8.7. CM9 GEN2 MONTAJ ŞEMASI

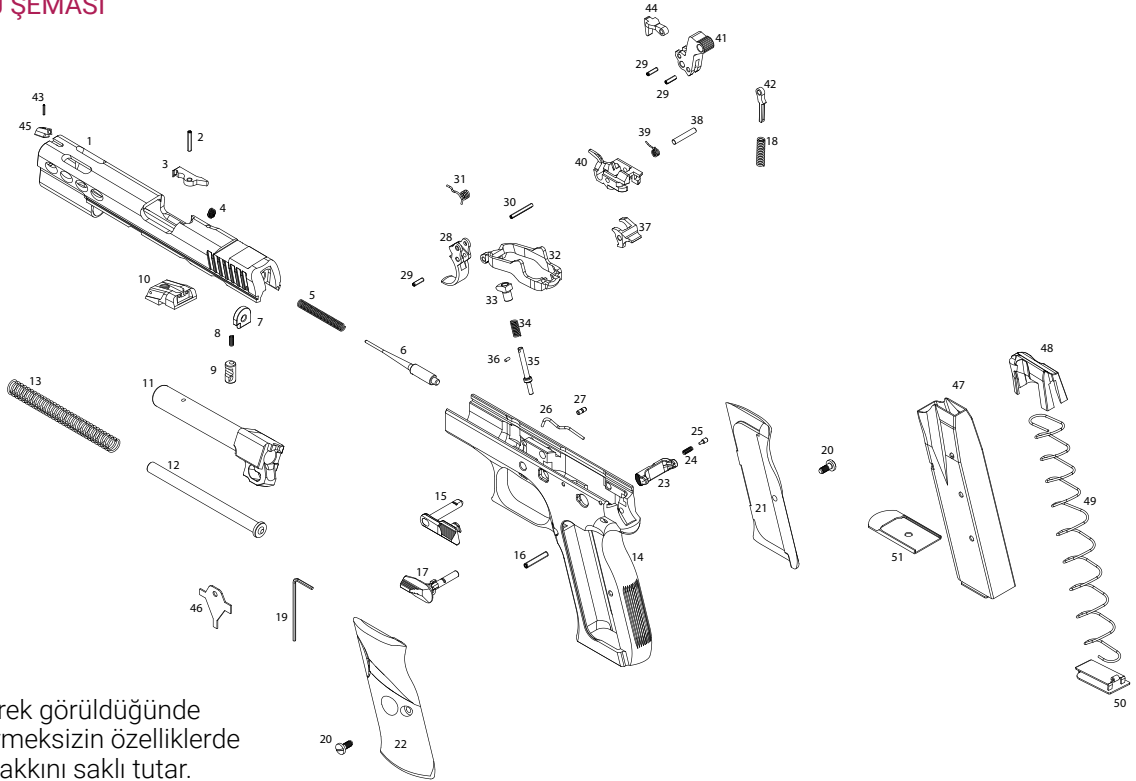


Not: Sarsılmaz, gerek görüldüğünde önceden haber vermeksizin özelliklerde değişiklik yapma hakkını saklı tutar.

PARÇA LİSTESİ

SIRA	PARÇA İSMİ	SIRA	PARÇA İSMİ
1	KAPAK	31	YÖNLENDİRİCİ YAY
2	TIRNAK PİMİ	32	YÖNLENDİRİCİ MİLİ
3	TIRNAK	33	YÖNLENDİRİCİ YAYI KİLİT PİMİ
4	TIRNAK YAYI	34	KURMA PARÇASI
5	İĞNE YAYI	35	KURMA PARÇASI PİMİ
6	İĞNE	36	KURMA PARÇASI YAYI
7	İĞNE TUTUCU	37	FİŞEK ÇIKARICI
8	İĞNE KİLİT YAYI	38	HOROZ
9	İĞNE KİLİDİ	39	HOROZ YAY DESTEĞİ
10	AYARLANABİLİR GEZ	40	HOROZ YAYI
11	NAMLU	41	HOROZ MANDALI
12	YERİNE GETİREN YAY KLAVUZU	42	ARPAÇIK
13	YERİNE GETİREN YAY 2	43	ARPAÇIK TESPİT PİMİ
14	GÖVDE	44	EMNİYET KAPAĞI TESPİT PİMİ
15	NTA MANDALI	45	EMNİYET KAPAĞI
16	HOROZ PİMİ	46	ŞARJÖR GÖVDESİ
17	EMNİYET	47	ARKA YATAK PİMİ
18	GERDEL	48	ÖN YATAK PİMİ
19	YERİNE GETİREN YAY 1	49	ARKA YATAK
20	ŞARJÖR KİLİDİ	50	ÖN YATAK
21	ŞARJÖR KİLİT YAYI	51	ŞARJÖR YAYI
22	ŞARJÖR KİLİT PİMİ	52	ŞARJÖR ALT KAPAK KİLİDİ
23	NTA MANDAL YAYI	53	ŞARJÖR ALT KAPAĞI
24	YAY DESTEK PİMİ	54	ALLEN ANAHTAR
25	TETİK	55	AYARLI GEZ ANAHTARI
26	TETİK VE HOROZ PİMİ	56	SIRTLIK TESPİT PİMİ
27	TETİK PİMİ	57	SIRTLIK S
28	TETİK YAYI	58	SIRTLIK M
29	TETİK MAFSALI	59	SIRTLIK L
30	TETİK MAFSALI YÖNLENDİRİCİSİ		

8.8. P8 L MONTAJ ŞEMASI

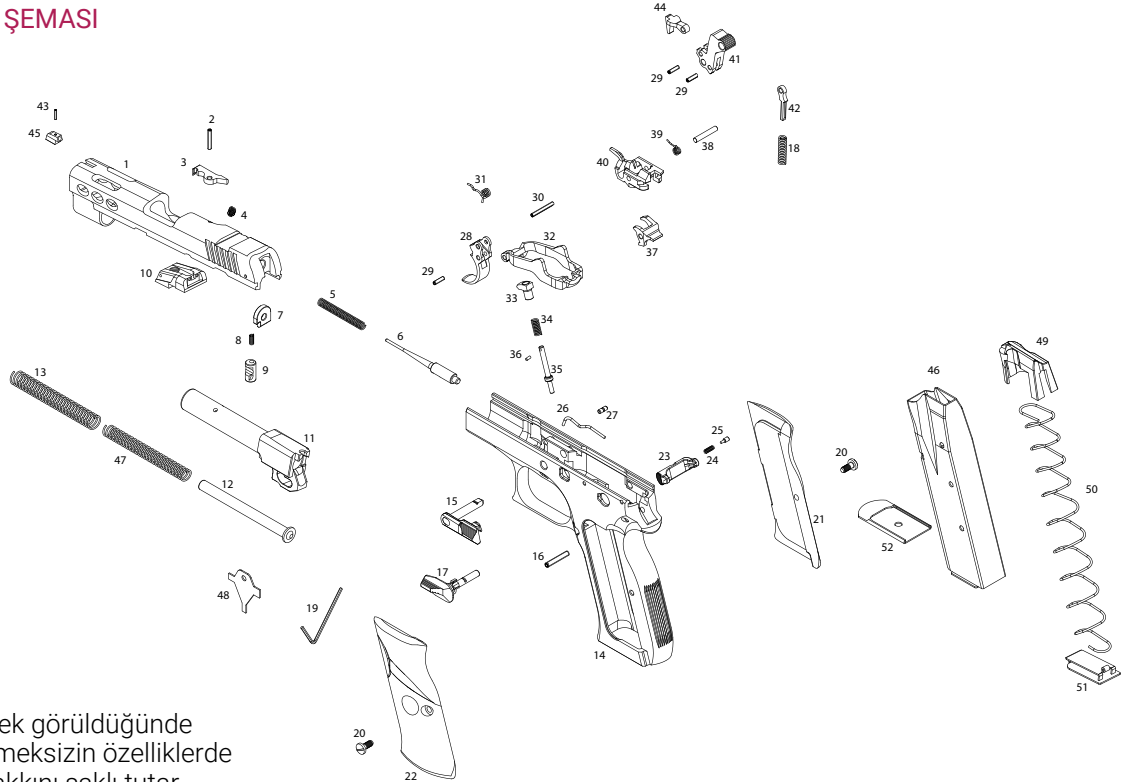


Not: Sarsılmaz, gerek görüldüğünde önceden haber vermeksizin özelliklerde değişiklik yapma hakkını saklı tutar.

PARÇA LİSTESİ

SIRA	PARÇA İSMİ	SIRA	PARÇA İSMİ
1	KAPAK	27	YAY DESTEK PİMİ
2	TIRNAK PİMİ	28	TETİK
3	TIRNAK	29	TETİK VE HOROZ PİMİ
4	TIRNAK YAYI	30	TETİK PİMİ
5	İĞNE YAYI	31	TETİK YAYI
6	İĞNE	32	TETİK MAFSALI
7	İĞNE TUTUCU	33	TETİK MAFSALI YÖNLENDİRİCİSİ
8	İĞNE KİLİT YAYI	34	YÖNLENDİRİCİ YAYI
9	İĞNE KİLİDİ	35	YÖNLENDİRİCİ MİLİ
10	AYARLANABİLİR GEZ	36	YÖNLENDİRİCİ YAYI KİLİT PİMİ
11	NAMLU	37	KURMA PARÇASI
12	YERİNE GETİREN YAY KILAVUZU	38	KURMA PARÇASI PİMİ
13	YERİNE GETİREN YAY	39	KURMA PARÇASI YAYI
14	GÖVDE	40	FİŞEK ÇIKARICI
15	NTA MANDALI	41	HOROZ
16	HOROZ PİMİ	42	HOROZ YAY DESTEĞİ
17	EMNİYET	43	ARPACIK PİMİ
18	HOROZ YAYI	44	HOROZ MANDALI
19	ALLEN ANAHTAR	45	ARPACIK
20	KABZE VIDASI	46	AYARLI GEZ ANAHTARI
21	SAG KABZE	47	ŞARJÖR GÖVDESİ
22	SOL KABZE	48	GERDEL
23	ŞARJÖR KİLİDİ	49	ŞARJÖR YAYI
24	ŞARJÖR KİLİT YAYI	50	ŞARJÖR ALT KAPAK KİLİDİ
25	ŞARJÖR KİLİT PİMİ	51	ŞARJÖR ALT KAPAĞI
26	NTA MANDAL YAYI		

8.9. P8 S MONTAJ ŞEMASI



Not: Sarsılmaz, gerek görüldüğünde önceden haber vermeksizin özelliklerde değişiklik yapma hakkını saklı tutar.

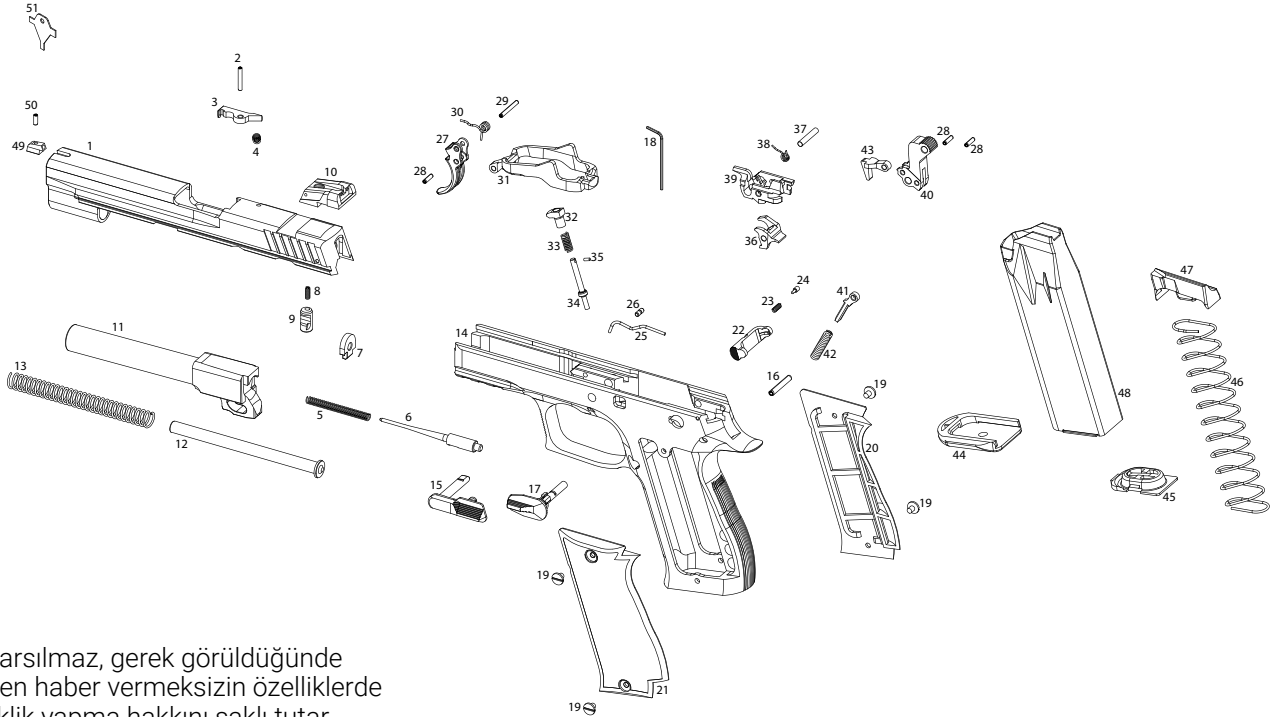
PARÇA LİSTESİ

SIRA	PARÇA İSMİ	SIRA	PARÇA İSMİ
1	KAPAK	27	YAY DESTEK PİMİ
2	TIRNAK PİMİ	28	TETİK
3	TIRNAK	29	TETİK VE HOROZ PİMİ
4	TIRNAK YAYI	30	TETİK PİMİ
5	İĞNE YAYI	31	TETİK YAYI
6	İĞNE	32	TETİK MAFSALI
7	İĞNE TUTUCU	33	TETİK MAFSALI YÖNLENDİRİCİSİ
8	İĞNE KİLİT YAYI	34	YÖNLENDİRİCİ YAYI
9	İĞNE KİLİDİ	35	YÖNLENDİRİCİ MİLİ
10	AYARLANABİLİR GEZ	36	YÖNLENDİRİCİ YAYI KİLİT PİMİ
11	NAMLU	37	KURMA PARÇASI
12	YERİNE GETİREN YAY KILAVUZU	38	KURMA PARÇASI PİMİ
13	YERİNE GETİREN YAY 1	39	KURMA PARÇASI YAYI
14	GÖVDE	40	FİŞEK ÇIKARICI
15	NTA MANDALI	41	HOROZ
16	HOROZ PİMİ	42	HOROZ YAY DESTEĞİ
17	EMNİYET	43	ARPACIK PİMİ
18	HOROZ YAYI	44	HOROZ MANDALI
19	ALLEN ANAHTAR	45	ARPACIK
20	KABZE VIDASI	46	ŞARJÖR GÖVDESİ
21	SAĞ KABZE	47	YERİNE GETİREN YAY 2
22	SOL KABZE	48	AYARLI GEZ ANAHTARI
23	ŞARJÖR KİLİDİ	49	GERDEL
24	ŞARJÖR KİLİT YAYI	50	ŞARJÖR YAYI
25	ŞARJÖR KİLİT PİMİ	51	ŞARJÖR ALT KAPAK KİLİDİ
26	NTA MANDAL YAYI	52	ŞARJÖR ALT KAPAĞI

PARÇA LİSTESİ

SIRA	PARÇA İSMİ	SIRA	PARÇA İSMİ
1	TIRNAK PİMİ	31	FİŞEK ÇIKARICI
2	TIRNAK	32	HOROZ
3	TIRNAK YAYI	33	HOROZ YAY DESTEĞİ
4	İĞNE YAYI	34	HOROZ YAYI
5	İĞNE	35	HOROZ MANDALI
6	İĞNE TUTUCU	36	EMNİYET İTİCİ PİMİ
7	İĞNE KİLİT YAYI	37	EMNİYET İTİCİ PİMİ YAYI
8	İĞNE KİLİDİ	38	EMNİYET KAPAK SUSTASI
9	NAMLU	39	EMNİYET KAPAK SUSTA YAYI
10	YERİNE GETİREN YAY KILAVUZU	40	EMNİYET KAPAĞI
11	YERİNE GETİREN YAY 1	41	EMNİYET
12	GÖVDE	42	EMNİYET SUSTA YAYI
13	NTA MANDALI	43	EMNİYET SUSTASI
14	HOROZ PİMİ	44	YERİNE GETİREN YAY 2
15	KABZE VİDASI	45	TETİK MAFSALI YÖNLENDİRİCİSİ
16	KABZE	46	YÖNLENDİRİCİ YAYI
17	FİŞEK ÇIKARICI SABİTLEME PİMİ	47	YÖNLENDİRİCİ YAYI KİLİT PİMİ
18	ŞARJÖR KİLİDİ	48	YÖNLENDİRİCİ MİLİ
19	ŞARJÖR KİLİT YAYI	49	ŞARJÖR ALT KAPAK KİLİDİ
20	ŞARJÖR KİLİT PİMİ	50	ŞARJÖR YAYI
21	NTA MANDAL YAYI	51	GERDEL
22	YAY DESTEK PİMİ	52	ŞARJÖR GÖVDESİ
23	TETİK	53	ŞARJÖR ALT KAPAĞI
24	TETİK VE HOROZ PİMİ	54	KAPAK
25	TETİK PİMİ	55	ARPACIK
26	TETİK YAYI	56	AYARLANABİLİR GEZ
27	TETİK MAFSALI	57	ARPACIK PİMİ
28	KURMA PARÇASI	58	ALLEN ANAHTAR
29	KURMA PARÇASI PİMİ	59	AYARLI GEZ ANAHTARI
30	KURMA PARÇASI YAYI		

8.11. K2 45 MONTAJ ŞEMASI

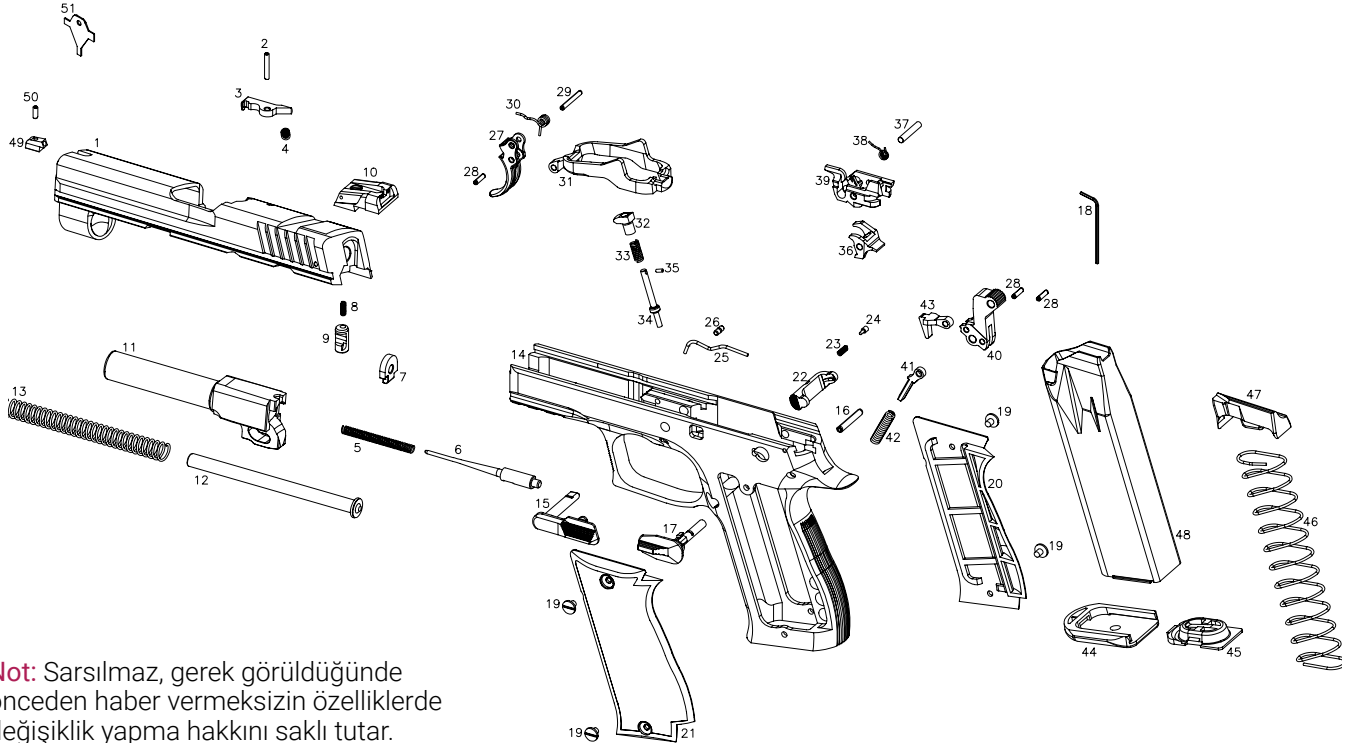


Not: Sarsılmaz, gerek görüldüğünde önceden haber vermeksizin özelliklerde değişiklik yapma hakkını saklı tutar.

PARÇA LİSTESİ

SIRA	PARÇA İSMİ	SIRA	PARÇA İSMİ
1	KAPAK	27	TETİK
2	TIRNAK PİMİ	28	TETİK VE HOROZ PİMİ
3	TIRNAK	29	TETİK PİMİ
4	TIRNAK YAYI	30	TETİK YAYI
5	İĞNE YAYI	31	TETİK MAFSALI
6	İĞNE	32	TETİK MAFSALI YÖNLENDİRİCİSİ
7	İĞNE TUTUCU	33	YÖNLENDİRİCİ YAYI
8	İĞNE KİLİT YAYI	34	YÖNLENDİRİCİ MİLİ
9	İĞNE KİLİDİ	35	YÖNLENDİRİCİ YAYI KİLİT PİMİ
10	AYARLANABİLİR GEZ	36	KURMA PARÇASI
11	NAMLU	37	KURMA PARÇASI PİMİ
12	YERİNE GETİREN YAY KILAVUZU	38	KURMA PARÇASI YAYI
13	YERİNE GETİREN YAY	39	FİŞEK ÇIKARICI
14	GÖVDE	40	HOROZ
15	NTA MANDALI	41	HOROZ YAY DESTEĞİ
16	HOROZ PİMİ	42	HOROZ YAYI
17	EMNİYET	43	HOROZ MANDALI
18	ALLEN ANAHTAR	44	ŞARJÖR ALT KAPAĞI
19	KABZE VİDASI	45	ŞARJÖR ALT KAPAK KİLİDİ
20	SAĞ KABZE	46	ŞARJÖR YAYI
21	SOL KABZE	47	GERDEL
22	ŞARJÖR KİLİDİ	48	ŞARJÖR GÖVDESİ
23	ŞARJÖR KİLİT YAYI	49	ARPACIK
24	ŞARJÖR KİLİT PİMİ	50	ARPACIK PİMİ
25	NTA MANDAL YAYI	51	AYARLI GEZ ANAHTARI
26	YAY DESTEK PİMİ		

8.12. K2-45 C MONTAJ ŞEMASI

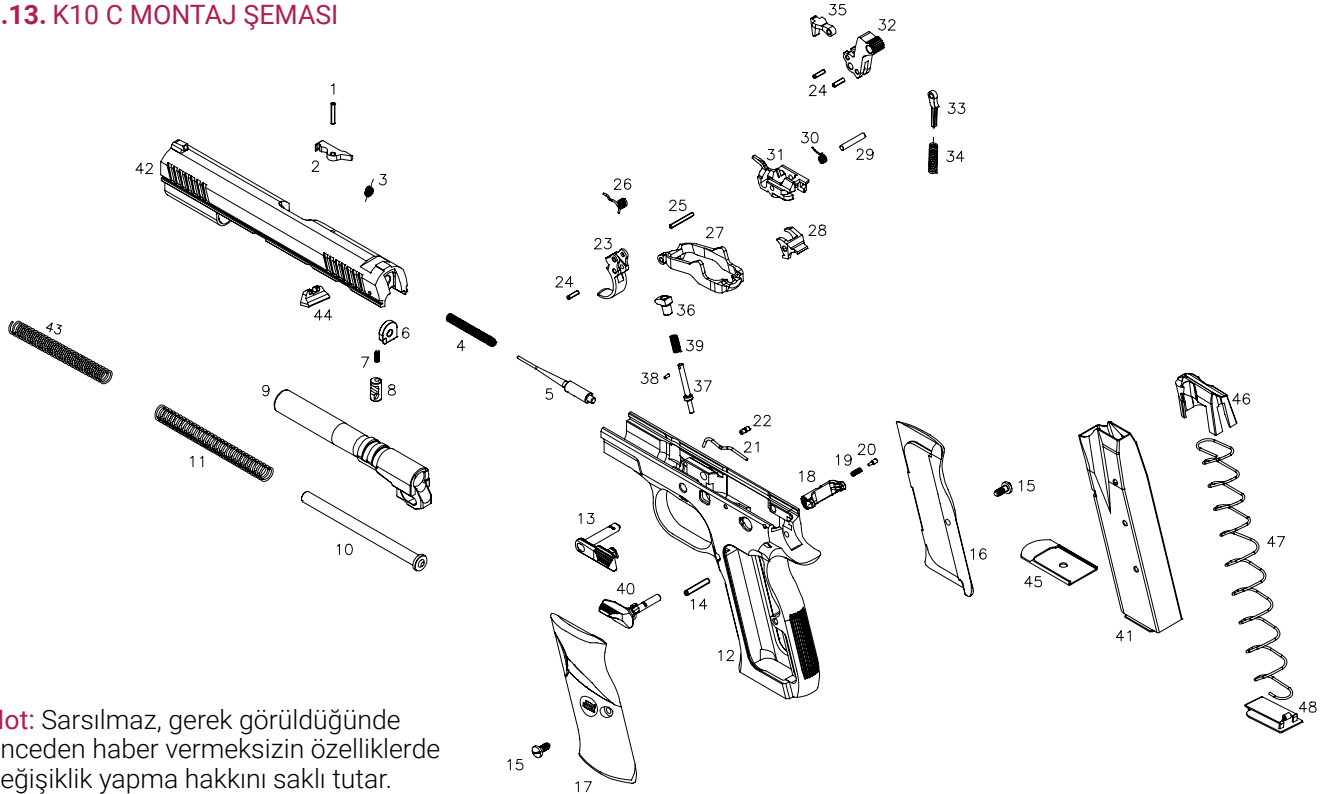


Not: Sarsılmaz, gerek görüldüğünde önceden haber vermeksizin özelliklerde değişiklik yapma hakkını saklı tutar.

PARÇA LİSTESİ

SIRA	PARÇA İSMİ	SIRA	PARÇA İSMİ
1	KAPAK	27	TETİK
2	TIRNAK PİMİ	28	TETİK VE HOROZ PİMİ
3	TIRNAK	29	TETİK PİMİ
4	TIRNAK YAYI	30	TETİK YAYI
5	İĞNE YAYI	31	TETİK MAFSALI
6	İĞNE	32	TETİK MAFSALI YÖNLENDİRİCİSİ
7	İĞNE TUTUCU	33	YÖNLENDİRİCİ YAYI
8	İĞNE KİLİT YAYI	34	YÖNLENDİRİCİ MİLİ
9	İĞNE KİLİDİ	35	YÖNLENDİRİCİ YAYI KLİT PİMİ
10	AYARLANABİLİR GEZ	36	KURMA PARÇASI
11	NAMLU	37	KURMA PARÇASI PİMİ
12	YERİNE GETİREN YAY KLAVUZU	38	KURMA PARÇASI YAYI
13	YERİNE GETİREN YAY	39	FİŞEK ÇIKARICI
14	GÖVDE	40	HOROZ
15	NTA MANDALI	41	HOROZ YAY DESTEĞİ
16	HOROZ PİMİ	42	HOROZ YAYI
17	EMNİYET	43	HOROZ MANDALI
18	ALLEN ANAHTAR	44	ŞARJÖR ALT KAPAĞI
19	KABZE VİDASI	45	ŞARJÖR ALT KAPAK KİLİDİ
20	SAĞ KABZE	46	ŞARJÖR YAYI
21	SOL KABZE	47	GERDEL
22	ŞARJÖR KİLİDİ	48	ŞARJÖR GÖVDESİ
23	ŞARJÖR KİLİT YAYI	49	ARPAÇIK
24	ŞARJÖR KİLİT PİMİ	50	ARPAÇIK PİMİ
25	NTA MANDAL YAYI	51	AYARLI GEZ ANAHTARI
26	YAY DESTEK PİMİ		

8.13. K10 C MONTAJ ŞEMASI

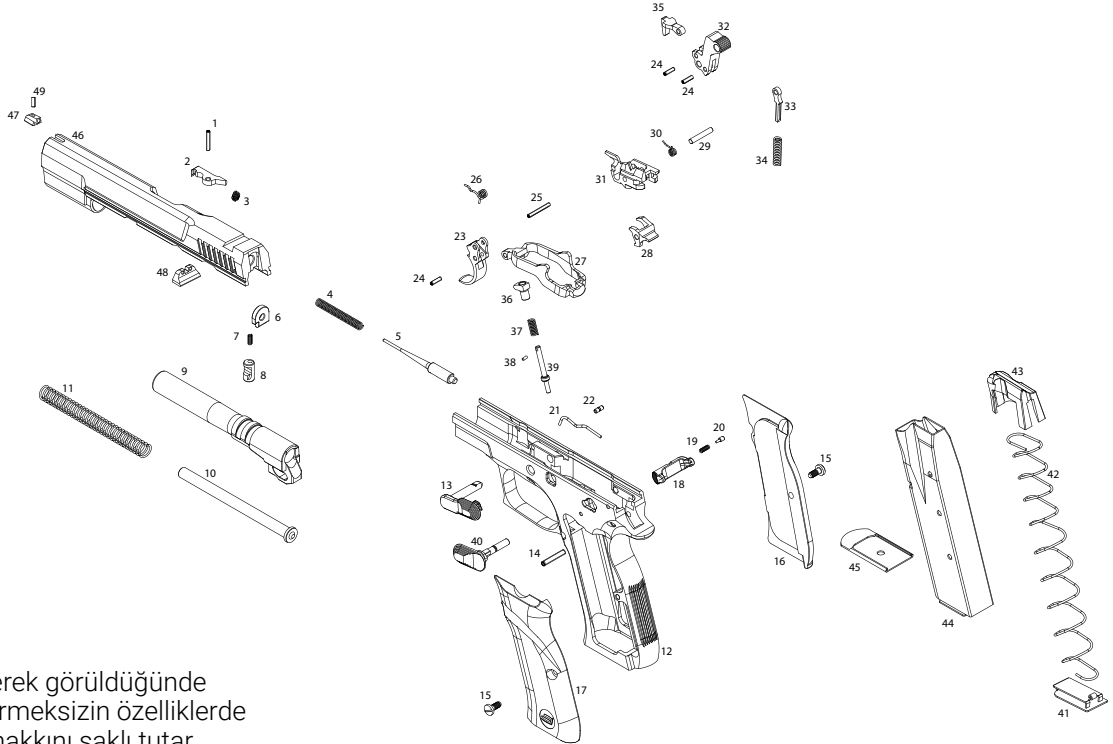


Not: Sarsılmaz, gerek görüldüğünde önceden haber vermeksizin özelliklerde değişiklik yapma hakkını saklı tutar.

PARÇA LİSTESİ

SIRA	PARÇA İSMİ	SIRA	PARÇA İSMİ
01	TIRNAK TESPİT PİMİ	25	TETİK TESPİT PİMİ
02	TIRNAK	26	TETİK YAYI
03	TIRNAK YAYI	27	TETİK MAFSALI
04	İĞNE YAYI	28	KURMA PARÇASI
05	İĞNE	29	KURMA PARÇASI PİMİ
06	İĞNE TUTUCU	30	KURMA PARÇASI YAYI
07	İĞNE KİLİT YAYI	31	FİŞEK ÇIKARICI
08	İĞNE KİLİT PARÇASI	32	HOROZ
09	NAMLU	33	HOROZ YAY DESTEĞİ
10	YERİNE GETİREN YAY KILAVUZU	34	HOROZ YAYI
11	YERİNE GETİREN YAY1	35	HOROZ MANDALI
12	GÖVDE	36	TETİK MAFSAL YÖNLENDİRİCİSİ
13	NTA MANDALI	37	YÖNLENDİRİCİ MİLİ
14	HOROZ TESPİT PİMİ	38	YÖNLENDİRİCİ YAY STOPER PİMİ
15	KABZE VİDASI	39	YÖNLENDİRİCİ YAY
16	SAĞ KABZE	40	EMNİYET
17	SOL KABZE	41	ŞARJÖR GÖVDESİ
18	ŞARJÖR KİLİDİ	42	KAPAK
19	ŞARJÖR KİLİT YAYI	43	YERİNE GETİREN YAY 2
20	ŞARJÖR KİLİT PİMİ	44	GEZ
21	N.T.A. MANDAL YAYI	45	ŞARJÖR ALT KAPAĞI
22	YAY DESTEK PİMİ	46	GERDEL
23	TETİK	47	ŞARJÖR YAYI
24	TETİK VE HOROZ PİMİ	48	ŞARJÖR ALT KAPAK KİLİDİ

8.14. K11 MONTAJ ŞEMASI

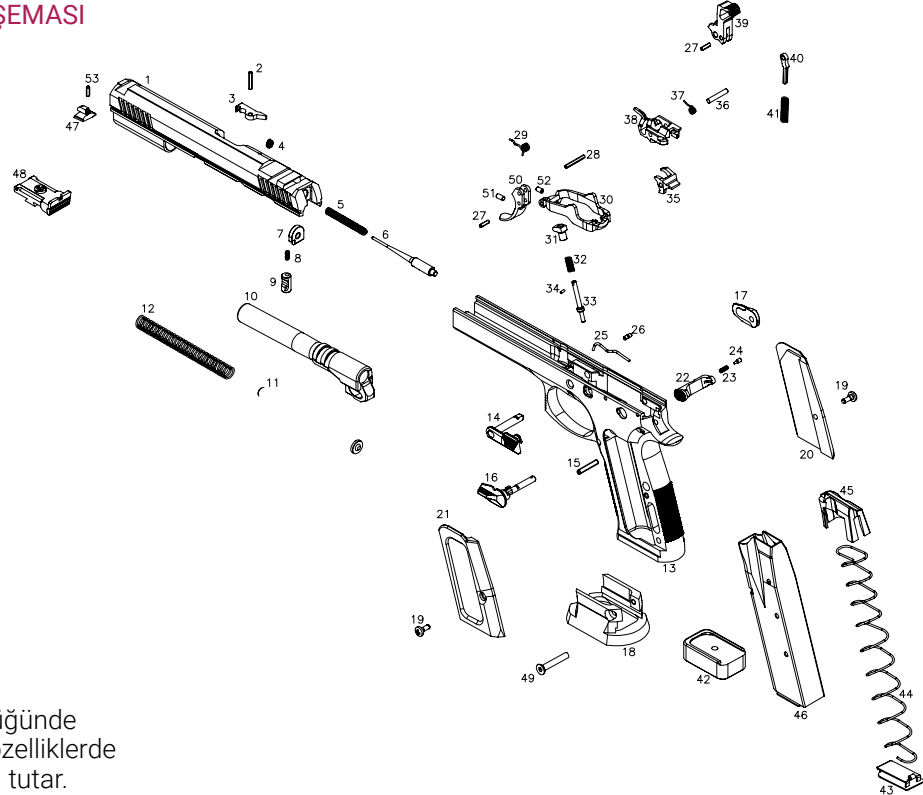


Not: Sarsılmaz, gerek görüldüğünde önceden haber vermeksizin özelliklerde değişiklik yapma hakkını saklı tutar.

PARÇA LİSTESİ

SIRA	PARÇA İSMİ	SIRA	PARÇA İSMİ
1	TIRNAK PİMİ	26	TETİK YAYI
2	TIRNAK	27	TETİK MAFSALI
3	TIRNAK YAYI	28	KURMA PARÇASI
4	İÇNE YAYI	29	KURMA PARÇASI PİMİ
5	İÇNE	30	KURMA PARÇASI YAYI
6	İÇNE TUTUCU	31	FİŞEK ÇIKARICI
7	İÇNE KİLİT YAYI	32	HOROZ
8	İÇNE KİLİDİ	33	HOROZ YAY DESTEĞİ
9	NAMLU	34	HOROZ YAYI
10	YERİNE GETİREN YAY KILAVUZU	35	HOROZ MANDALI
11	YERİNE GETİREN YAY	36	TETİK MAFSALI YÖNLENDİRİCİSİ
12	GÖVDE	37	YÖNLENDİRİCİ YAYI
13	NTA MANDALI	38	YÖNLENDİRİCİ YAYI KİLİT PİMİ
14	HOROZ PİMİ	39	YÖNLENDİRİCİ MİLİ
15	KABZE VİDASI	40	EMNİYET
16	SAĞ KABZE	41	ŞARJÖR ALT KAPAK KİLİDİ
17	SOL KABZE	42	ŞARJÖR YAYI
18	ŞARJÖR KİLİDİ	43	GERDEL
19	ŞARJÖR KİLİT YAYI	44	ŞARJÖR GÖVDESİ
20	ŞARJÖR KİLİT PİMİ	45	ŞARJÖR ALT KAPAĞI
21	NTA MANDAL YAYI	46	KAPAK
22	YAY DESTEK PİMİ	47	ARPACIK
23	TETİK	48	GEZ
24	TETİK VE HOROZ PİMİ	49	ARPACIK PİMİ
25	TETİK PİMİ		

8.15. K-12 SPORT MONTAJ ŞEMASI

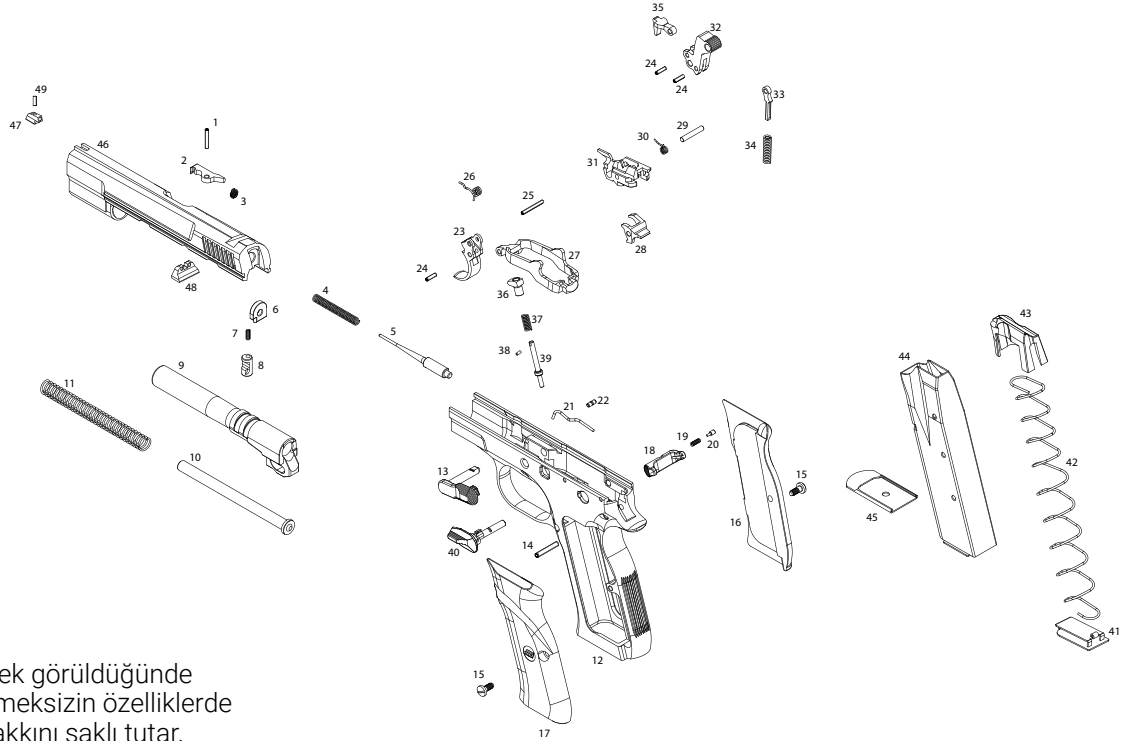


Not: Sarsılmaz, gerek görüldüğünde önceden haber vermeksizin özelliklerde değişiklik yapma hakkını saklı tutar.

PARÇA LİSTESİ

SIRA	PARÇA İSMİ	SIRA	PARÇA İSMİ
1	KAPAK	28	TETİK PİMİ
2	TIRNAK PİMİ	29	TETİK YAYI
3	TIRNAK	30	TE İK MAFSALI
4	TIRNAK YAYI	31	TETİK MAFSALI YÖNLENDİRİCİSİ
5	İĞNE YAYI	32	YÖNLENDİRİCİ YAY
6	İĞNE	33	YÖNLENDİRİCİ MİLİ
7	İĞNE TUTUCU	34	YÖNLENDİRİCİ YAYI KİLİT PİMİ
8	İĞNE KİLİT YAYI	35	KURMA PARÇASI
9	İĞNE KİLİDİ	36	KURMA PARÇASI PİMİ
10	NAMLU	37	KURMA PARÇASI YAYI
11	YERİNE GETİREN YAY KILAVUZU	38	F İŞEK ÇIKARICI
12	YERİNE GETİREN YAY	39	HOROZ
13	GÖVDE	40	HOROZ YAY DESTEĞİ
14	NTA MANDALI	41	HOROZ YAYI
15	HOROZ PİMİ	42	ŞARJÖR ALT KAPAĞ I
16	EMNİYET (SOL)	43	ŞARJÖR ALT KAPAK KİLİDİ
17	EMNİYET (SAĞ)	44	ŞARJÖR YAYI
18	ALT KABZE	45	GERDEL
19	KABZE VİDASI	46	ŞARJÖR GÖVDESİ
20	SAĞ KABZE	47	ARPAÇIK
21	SOL KABZE	48	GEZ
22	ŞARJÖR KİLİDİ	49	ALT KABZE CİVATASI
23	ŞARJÖR KİLİT YAYI	50	TETİK
24	ŞARJÖR KİLİT PİMİ	51	TETİK ÖN AYAR PİMİ
25	NTA MANDAL YAYI	52	TETİK ARKA AYAR PİMİ
26	YAY DESTEK PİMİ	53	ARPAÇIK CİVATASI
27	TETİK VE HOROZ PİMİ		

8.16. KILIÇ 2000 LIGHT MONTAJ ŞEMASI

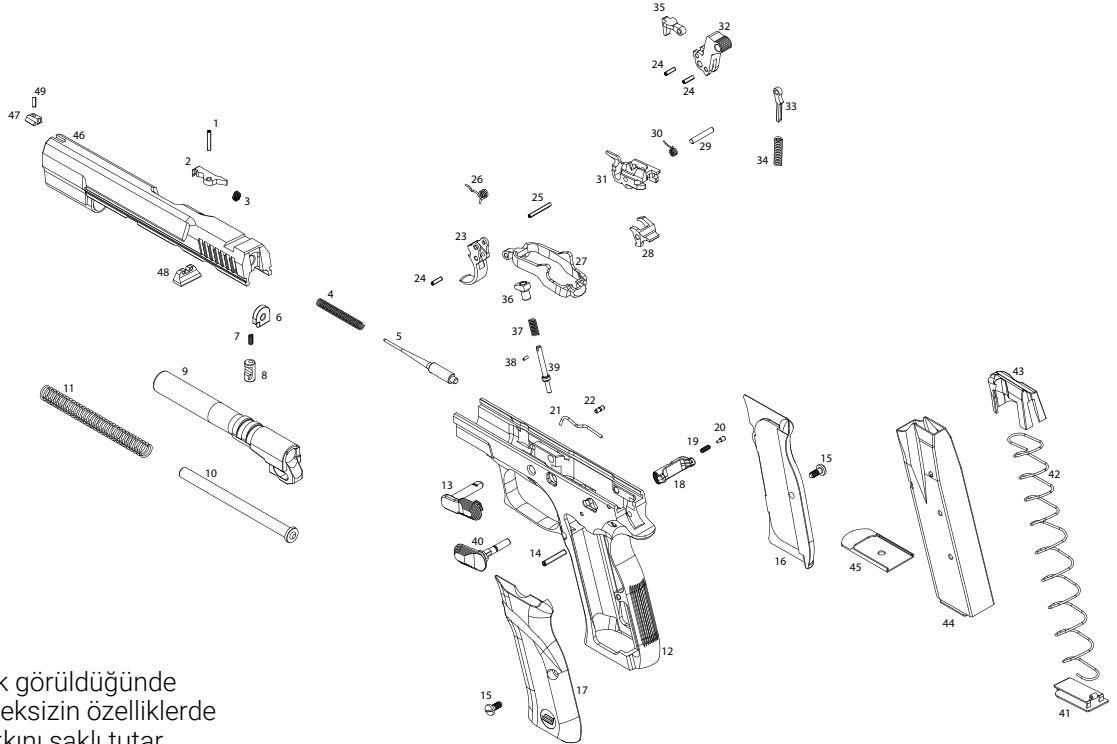


Not: Sarsılmaz, gerek görüldüğünde önceden haber vermeksizin özelliklerde değişiklik yapma hakkını saklı tutar.

PARÇA LİSTESİ

SIRA	PARÇA İSMİ	SIRA	PARÇA İSMİ
1	TIRNAK PİMİ	26	TETİK YAYI
2	TIRNAK	27	TETİK MAFSALI
3	TIRNAK YAYI	28	KURMA PARÇASI
4	İÇNE YAYI	29	KURMA PARÇASI PİMİ
5	İÇNE	30	KURMA PARÇASI YAYI
6	İÇNE TUTUCU	31	FİŞEK ÇIKARICI
7	İÇNE KİLİT YAYI	32	HOROZ
8	İÇNE KİLİDİ	33	HOROZ YAY DESTEĞİ
9	NAMLU	34	HOROZ YAYI
10	YERİNE GETİREN YAY KILAVUZU	35	HOROZ MANDALI
11	YERİNE GETİREN YAY	36	TETİK MAFSALI YÖNLENDİRİCİSİ
12	GÖVDE	37	YÖNLENDİRİCİ YAYI
13	NTA MANDALI	38	YÖNLENDİRİCİ YAYI KİLİT PİMİ
14	HOROZ PİMİ	39	YÖNLENDİRİCİ MİLİ
15	KABZE VİDASI	40	EMNİYET
16	SAĞ KABZE	41	ŞARJÖR ALT KAPAK KİLİDİ
17	SOL KABZE	42	ŞARJÖR YAYI
18	ŞARJÖR KİLİDİ	43	GERDEL
19	ŞARJÖR KİLİT YAYI	44	ŞARJÖR GÖVDESİ
20	ŞARJÖR KİLİT PİMİ	45	ŞARJÖR ALT KAPAĞI
21	NTA MANDAL YAYI	46	KAPAK
22	YAY DESTEK PİMİ	47	ARPACIK
23	TETİK	48	GEZ
24	TETİK VE HOROZ PİMİ	49	ARPACIK PİMİ
25	TETİK PİMİ		

8.17. KILINÇ 2000 MEGA MONTAJ ŞEMASI

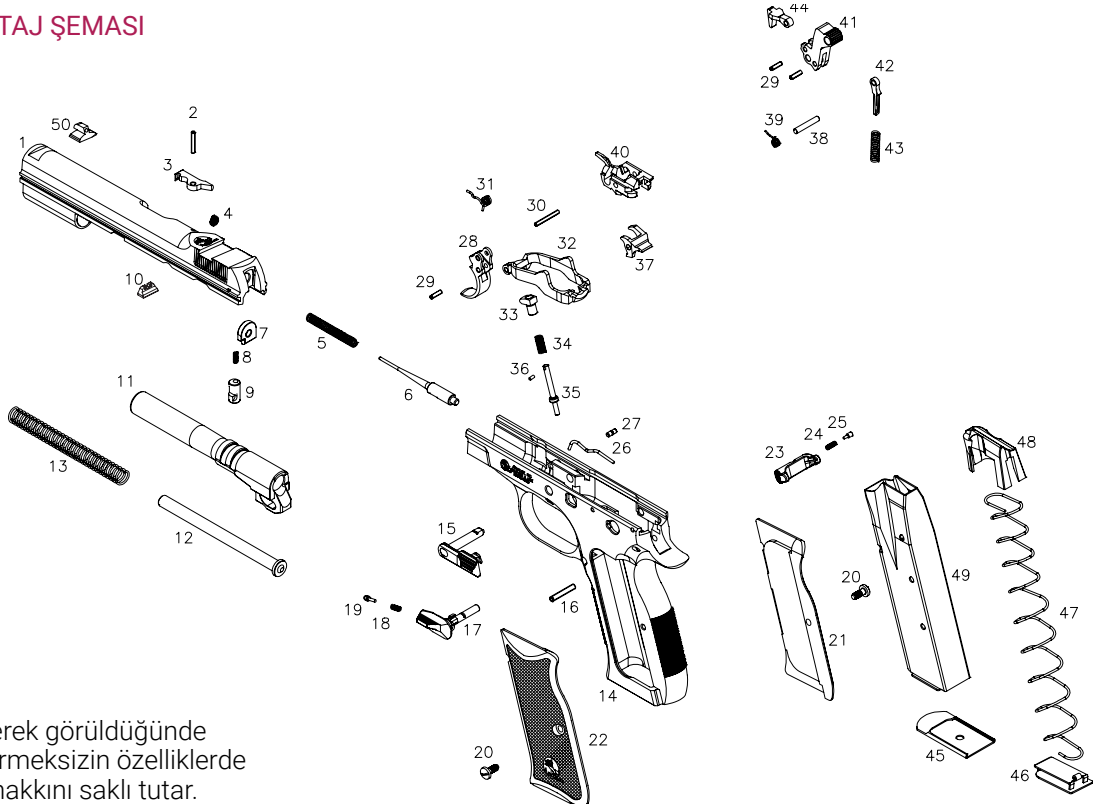


Not: Sarsılmaz, gerek görüldüğünde önceden haber vermeksizin özelliklerde değişiklik yapma hakkını saklı tutar.

PARÇA LİSTESİ

SIRA	PARÇA İSMİ	SIRA	PARÇA İSMİ
1	TIRNAK PİMİ	26	TETİK YAYI
2	TIRNAK	27	TETİK MAFSALI
3	TIRNAK YAYI	28	KURMA PARÇASI
4	İÇNE YAYI	29	KURMA PARÇASI PİMİ
5	İÇNE	30	KURMA PARÇASI YAYI
6	İÇNE TUTUCU	31	FİŞEK ÇIKARICI
7	İÇNE KİLİT YAYI	32	HOROZ
8	İÇNE KİLİDİ	33	HOROZ YAY DESTEĞİ
9	NAMLU	34	HOROZ YAYI
10	YERİNE GETİREN YAY KILAVUZU	35	HOROZ MANDALI
11	YERİNE GETİREN YAY	36	TETİK MAFSALI YÖNLENDİRİCİSİ
12	GÖVDE	37	YÖNLENDİRİCİ YAYI
13	NTA MANDALI	38	YÖNLENDİRİCİ YAYI KİLİT PİMİ
14	HOROZ PİMİ	39	YÖNLENDİRİCİ MİLİ
15	KABZE VİDASI	40	EMNİYET
16	SAĞ KABZE	41	ŞARJÖR ALT KAPAK KİLİDİ
17	SOL KABZE	42	ŞARJÖR YAYI
18	ŞARJÖR KİLİDİ	43	GERDEL
19	ŞARJÖR KİLİT YAYI	44	ŞARJÖR GÖVDESİ
20	ŞARJÖR KİLİT PİMİ	45	ŞARJÖR ALT KAPAĞI
21	NTA MANDAL YAYI	46	KAPAK
22	YAY DESTEK PİMİ	47	ARPACIK
23	TETİK	48	GEZ
24	TETİK VE HOROZ PİMİ	49	ARPACIK PİMİ
25	TETİK PİMİ		

8.18. AR-24 MONTAJ ŞEMASI



Not: Sarsılmaz, gerek görüldüğünde önceden haber vermeksizin özelliklerde değişiklik yapma hakkını saklı tutar.

PARÇA LİSTESİ

SIRA	PARÇA İSMİ	SIRA	PARÇA İSMİ
1	KAPAK	26	NTA MANDAL YAYI
2	TIRNAK PİMİ	27	YAY DESTEK PİMİ
3	TIRNAK	28	TETİK
4	TIRNAK YAYI	29	TETİK VE HOROZ PİMİ
5	İĞNE YAYI	30	TETİK PİMİ
6	İĞNE	31	TETİK YAYI
7	İĞNE TUTUCU	32	TETİK MAFSALI
8	İĞNE KİLİT YAYI	33	TETİK MAFSAL YÖNLENDİRİCİSİ
9	İĞNE KİLİDİ	34	YÖNLENDİRİCİ YAYI
10	SABİT GEZ	35	YÖNLENDİRİCİ MİLİ
11	NAMLU	36	YÖNLENDİRİCİ YAYI KİLİT PİMİ
12	YERİNE GETİREN YAY KILAVUZU	37	KURMA PARÇASI
13	YERİNE GETİREN YAY	38	KURMA PARÇASI PİMİ
14	GÖVDE	39	KURMA PARÇASI YAYI
15	NTA MANDALI	40	FİŞEK ÇIKARICI
16	HOROZ PİMİ	41	HOROZ
17	EMNİYET MANDALI	42	HOROZ YAY DESTEĞİ
18	EMNİYET YAYI	43	HOROZ YAYI
19	EMNİYET PİMİ	44	HOROZ MANDALI
20	KABZE VİDASI	45	ŞARJÖR ALT KAPAĞI
21	SAĞ KABZE	46	ŞARJÖR ALT KAPAK KİLİDİ
22	SOL KABZE	47	ŞARJÖR YAYI
23	ŞARJÖR KİLİDİ	48	GERDEL
24	ŞARJÖR KİLİT YAYI	49	ŞARJÖR GÖVDESİ
25	ŞARJÖR KİLİT PİMİ	50	ARPAÇIK

PARÇA LİSTESİ

SIRA	PARÇA İSMİ	SIRA	PARÇA İSMİ
1	KAPAK	26	NTA MANDAL YAYI
2	TIRNAK PİMİ	27	YAY DESTEK PİMİ
3	TIRNAK	28	TETİK
4	TIRNAK YAYI	29	TETİK VE HOROZ PİMİ
5	İĞNE YAYI	30	TETİK PİMİ
6	İĞNE	31	TETİK YAYI
7	İĞNE TUTUCU	32	TETİK MAFSALI
8	İĞNE KİLİT YAYI	33	TETİK MAFSAL YÖNLENDİRİCİSİ
9	İĞNE KİLİDİ	34	YÖNLENDİRİCİ YAYI
10	AYARLANABİLİR GEZ	35	YÖNLENDİRİCİ MİLİ
11	NAMLU	36	YÖNLENDİRİCİ YAYI KİLİT PİMİ
12	YERİNE GETİREN YAY KILAVUZU	37	KURMA PARÇASI
13	YERİNE GETİREN YAY	38	KURMA PARÇASI PİMİ
14	GÖVDE	39	KURMA PARÇASI YAYI
15	NTA MANDALI	40	FİŞEK ÇIKARICI
16	HOROZ PİMİ	41	HOROZ
17	EMNİYET MANDALI	42	HOROZ YAY DESTEĞİ
18	EMNİYET YAYI	43	HOROZ YAYI
19	EMNİYET PİMİ	44	HOROZ MANDALI
20	KABZE VİDASI	45	ŞARJÖR ALT KAPAĞI
21	SAĞ KABZE	46	ŞARJÖR ALT KAPAK KİLİDİ
22	SOL KABZE	47	ŞARJÖR YAYI
23	ŞARJÖR KİLİDİ	48	GERDEL
24	ŞARJÖR KİLİT YAYI	49	ŞARJÖR GÖVDESİ
25	ŞARJÖR KİLİT PİMİ	50	ARPAÇIK

GARANTİ BELGESİ

İMALATÇI FİRMA

ÜNVANI : SARSILMAZ SİLAH SANAYİ A.Ş.

FABRİKA : 1. Organize Sanayi Bölgesi 5. Cd.
No: 20 81600 Beyköy / DÜZCE

Tel : 0380 548 85 61-62

Fax : 0380 548 85 63

WhatsApp : 0535 025 14 60

FİRMA YETKİLİSİNİN İmza ve Kaşesi	Mamülün	
	Cinsi	<input type="text"/> Seri No <input type="text"/>
	Markası	<input type="text"/> Teslim Tarihi <input type="text"/>
	Modeli	<input type="text"/> Teslim Yeri <input type="text"/>
SATICI FİRMANIN		
Unvanı	<input type="text"/>	
Adresi	<input type="text"/>	
Telefon	<input type="text"/>	Fatura No. <input type="text"/>
Satış Tarihi	<input type="text"/>	İmza ve Kaşe <input type="text"/>

GARANTİ ŞARTLARI

- Garanti Süresi, malın teslim tarihinden itibaren başlar ve 2 yıldır.
- Malın bütün parçaları dâhil olmak üzere tamamı firmamızın kapsamındadır.
- Malın garanti süresi içerisinde arızalanması durumunda, tamirde geçen süre garanti süresine eklenir. Malın tamir süresi en fazla 30 iş günüdür. Bu süre, mala ilişkin arızanın servis istasyonuna, servis istasyonunun olmaması durumunda, malın satıcı, bayi, acentesi, temsilciliği, ithalatçısı veya imalatçısından birisine bildirim tarihinden itibaren başlar.
- Malın garanti süresi içerisinde, gerek malzeme ve işçilik, gerekse montaj hatalarından dolayı arızalanması halinde, işçilik masrafı, değiştirilen parça bedeli ya da herhangi bir ad altında hiç bir ücret talep etmeksizin tamiri yapılacaktır.
- Malın;
 - Teslim tarihinden itibaren garanti süresi içinde kalmak kaydıyla 1 yıl içerisinde, aynı arızayı en az 4'den fazla tekrarlaması veya farklı arızaların 6'dan fazla ortaya çıkması sonucu, maldan yararlanamamanın süreklilik kazanması,
 - Tamiri için gerekli azami sürenin aşılması,
 - Servis istasyonunun mevcut olmaması halinde sırayla satıcı, bayi, acentesi, temsilciliği, ithalatçısı veya imalatçısından birisinin düzenleyeceği raporla arızanın tamirinin mümkün bulunmadığının belirlenmesi durumlarında, resmi kurumlardan mamülün değiştirilmesinde bir sakınca olmadığına ilişkin izin alınmak kaydıyla, ücretsiz olarak değiştirme işlemi yapılacaktır.
- Malın kullanma kılavuzunda yer alan hususlara aykırı kullanılmasından kaynaklanan arızalar garanti kapsamı dışındadır.
- Garanti süresi içerisinde, servis istasyonları tarafından yapılmasının zorunlu olduğu, imalatçı veya ithalatçı tarafından şart koşulan periyodik bakımlarda; verilen hizmet karşılığı tüketiciden işçilik veya benzeri bir ücreti talep edilmez.
- Garanti Belgesi ile ilgili olarak çıkabilecek sorunlar için Gümrük ve Ticaret Bakanlığı, Tüketicinin Korunması ve Piyasa Gözetimi Genel Müdürlüğü'ne başvurulur.
- Bu garanti Belgesi'nin kullanılmasına 4077 sayılı kanun ve bu Kanun'a dayanarak yürürlüğe konulan ilgili yönetmelik gereğince Gümrük ve Ticaret Bakanlığı, Tüketicinin Korunması ve Piyasa Gözetimi Genel Müdürlüğü tarafından izin verilmiştir.
- Garanti Belgesi düzenlenerek tüketicieye verilme sorumluluğu tüketicinin malı satın aldığı satıcı, bayi, acente, ya da temsilciliklere aittir.

KULLANICI

İsim

Adres

Tel

Mamul Adı

Mamul Tipi

Mamul Seri No

Fatura Tarihi

Fatura No

Satıcı Firma

(İmza ve Kaşe)

BU KISMIN SATICI FİRMA TARAFINDAN DOLDURULARAK FATURA TARİHİNDEN İTİBAREN 15 GÜN İÇİNDE
MERKEZİMİZE GÖNDERİLMESİNİ RICA EDERİZ.

Fabrika & Satış Sonrası Hizmetler

1. Organize Sanayi Bölgesi 5. Cad. No: 20 81600 Beyköy/Düzce/ TÜRKİYE
Tel: +90 380 548 85 61/62 Whatsapp: +90 535 025 14 60

Ankara Bölge Müdürlüğü

Mebus Evleri Mah. Degol Cad. Meçhul Asker Sk. No: 18/2 06570 Ankara/TÜRKİYE
Tel: +90 312 213 19 99 – 215 10 46 Fax: +90 312 213 03 19

İstanbul

Tel: +90 216 266 44 00 – 10 Fax: +90 216 557 54 83

www.sarsilmaz.com | sarsilmaz@sarsilmaz.com